



Robert Bosch GmbH
Power Tools Division
70745 Leinfelden-Echterdingen
Germany

www.bosch-pt.com

3 609 929 C88 (2014.03) 0 / 255 EURO



3 609 929 C88

GNF 65 A Professional

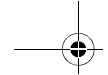
 **BOSCH**

de Originalbetriebsanleitung
en Original instructions
fr Notice originale
es Manual original
pt Manual original
it Istruzioni originali
nl Oorspronkelijke
gebruiksaanwijzing
da Original brugsanvisning
sv Bruksanvisning i original
no Original driftsinstruks
fi Alkuperäiset ohjeet
el Πρωτότυπο οδηγών χρήσης

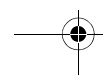
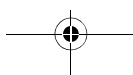
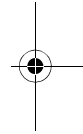
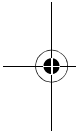
tr Orijinal işletme talimatı
pl Instrukcja oryginalna
cs Původní návod k používání
sk Pôvodný návod na použitie
hu Eredeti használati utasítás
ru Оригинальное руководство
по эксплуатации
uk Оригінальна інструкція з
експлуатації
kk Пайдалану нұсқаулығының
түпнұсқасы
ro Instrucțiuni originale
bg Оригинална инструкция

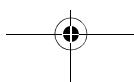
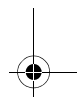
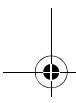
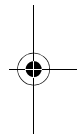
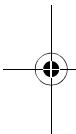
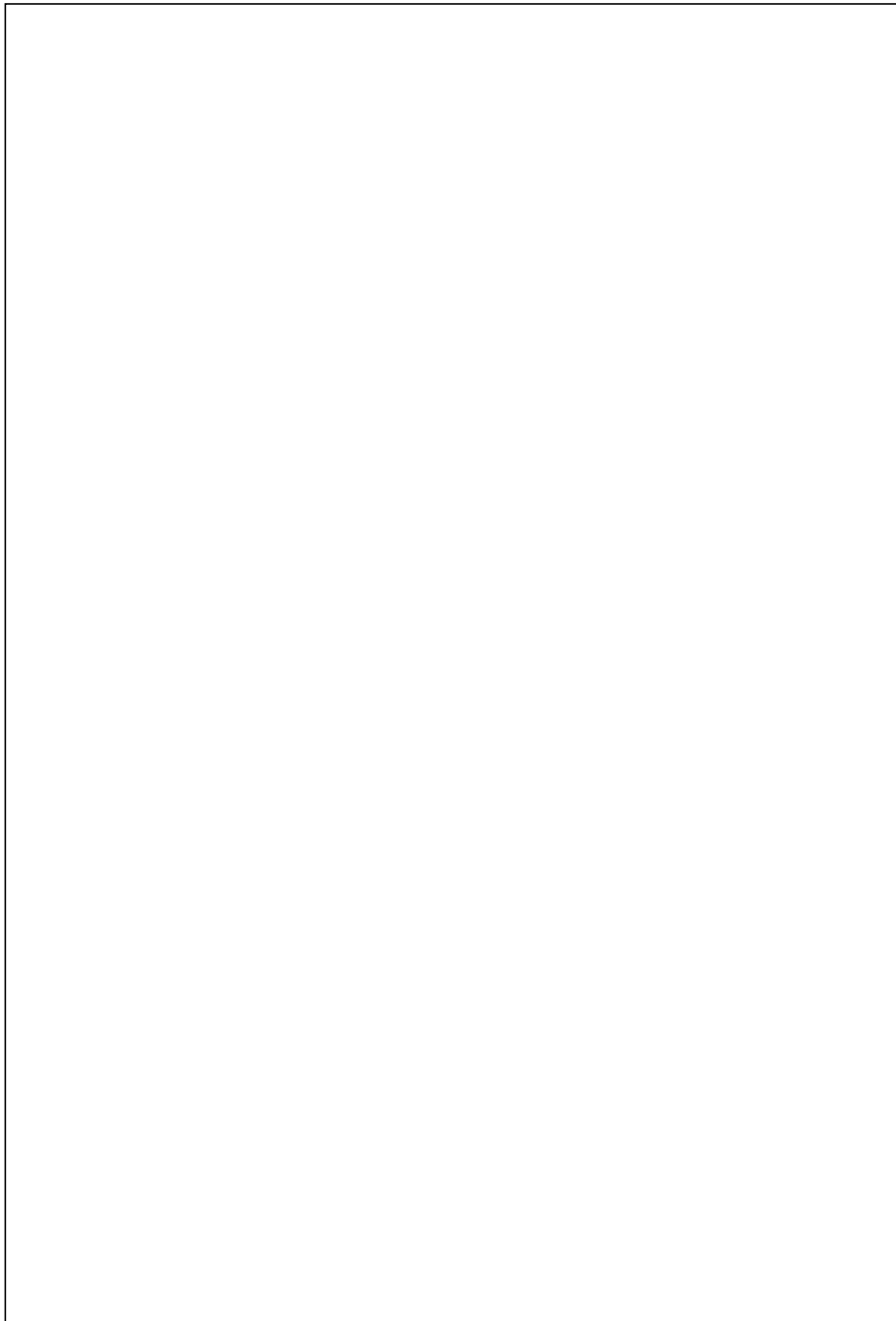
mk Оригинално упатство за работа
sr Originalno uputstvo za rad
sl Izvirna navodila
hr Originalne upute za rad
et Algupärane kasutusjuhend
lv Instrukcijas oriģinālvadā
lt Originali instrukcija
ar تعليمات التشغيل الأصلية
fa دفترچه راهنمای اصلی

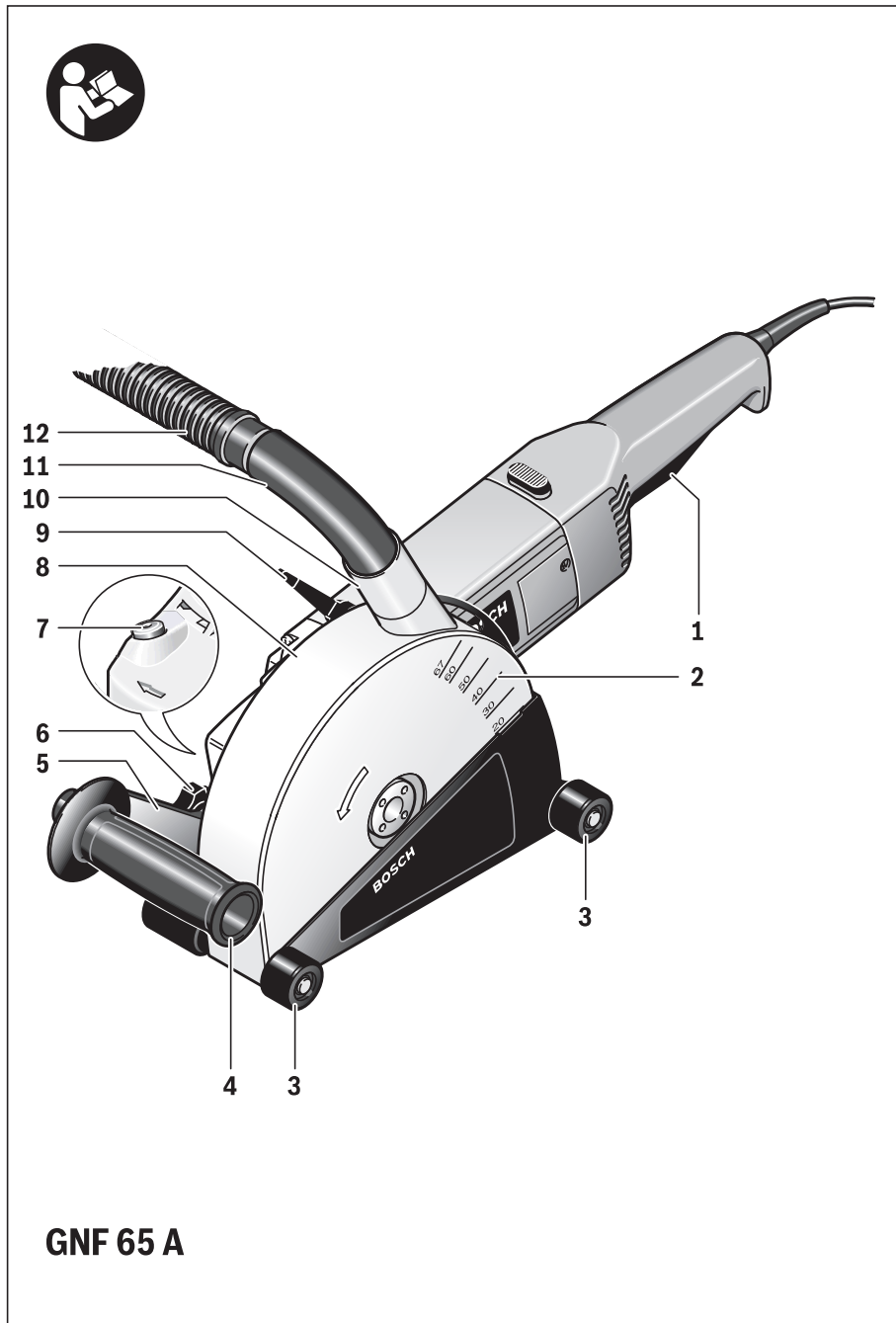


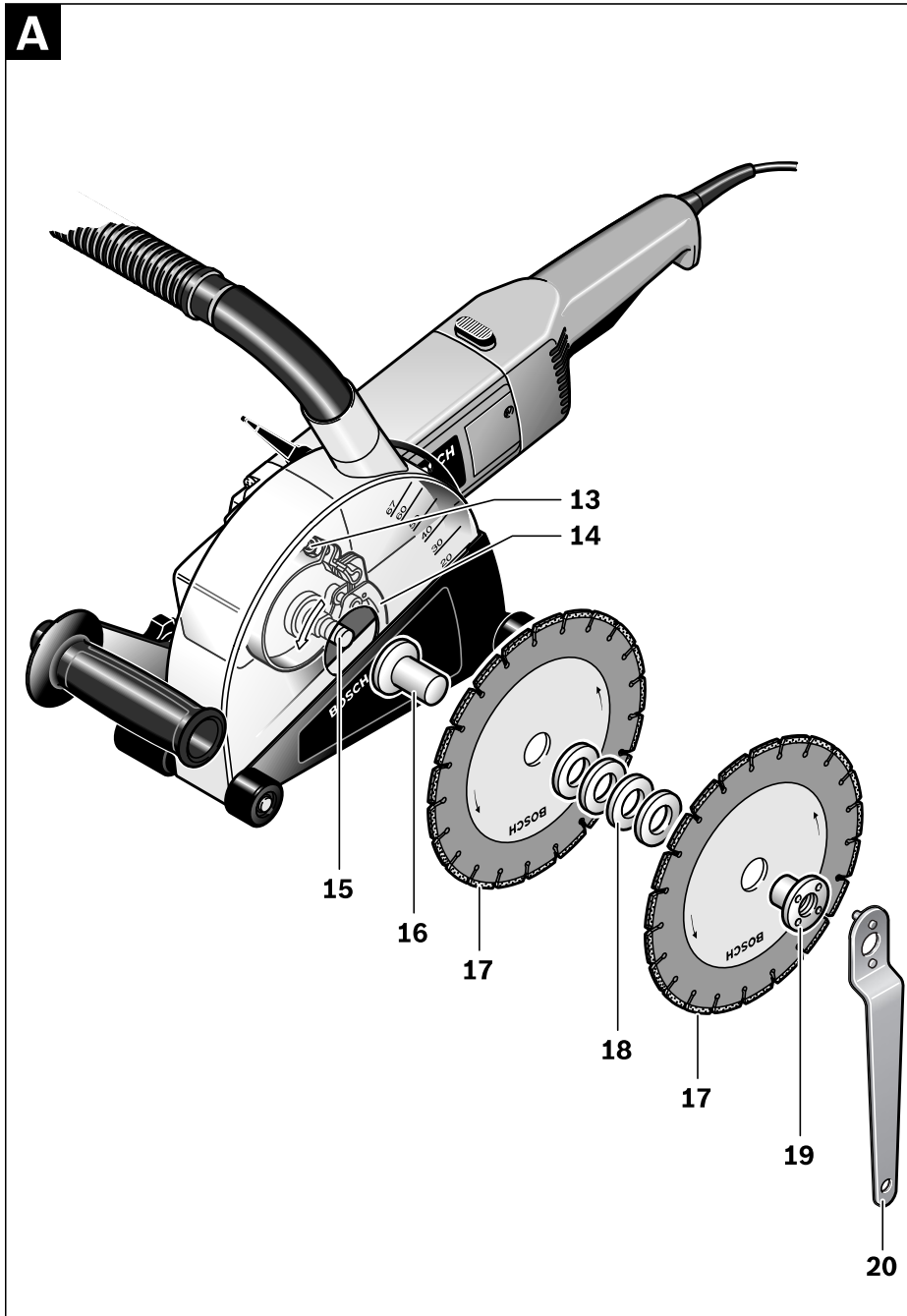


| | | |
|-------------------|----------|-----|
| Deutsch..... | Seite | 6 |
| English | Page | 14 |
| Français | Page | 21 |
| Español | Página | 30 |
| Português | Página | 38 |
| Italiano | Página | 46 |
| Nederlands | Pagina | 55 |
| Dansk | Side | 63 |
| Svenska | Sida | 70 |
| Norsk..... | Side | 77 |
| Suomi | Sivu | 84 |
| Ελληνικά | Σελίδα | 91 |
| Türkçe..... | Sayfa | 99 |
| Polski | Strona | 107 |
| Česky | Strana | 115 |
| Slovensky | Strana | 122 |
| Magyar | Oldal | 131 |
| Русский | Страница | 139 |
| Українська | Сторінка | 148 |
| Қазақша | Бет | 157 |
| Română | Pagina | 165 |
| Български | Страница | 173 |
| Македонски | Страна | 182 |
| Srpski | Strana | 190 |
| Slovensko | Stran | 198 |
| Hrvatski | Stranica | 205 |
| Eesti | Lehekülg | 212 |
| Latviešu | Lappuse | 219 |
| Lietuviškai | Puslapis | 228 |
| عربي | صفحة | 243 |
| فارسی | صفحه | 252 |









Zdemontovat po zakończonej pracy urządzenia mocujące, a następnie oczyścić wszystkie elementy zaciskowe i osłone. Jeżeli konieczna okaże się wymiana przewodu przyłączeniowego, należy zlecić ją firmie Bosch lub w autoryzowanym przez firmę Bosch punkcie naprawy elektronarzędzi, co pozwoli uniknąć ryzyka zagrożenia bezpieczeństwa.

Części zamienne

| | |
|---|---------------|
| Tulejka mocująca (kołnierz) 16 | 3 609 202 039 |
| Podkładki dystansowe 4 mm 18 | 3 609 202 041 |
| Podkładki dystansowe 6 mm 18 | 3 609 202 042 |
| Nakrętka mocująca okrągła 19 | 3 609 202 040 |
| Đluto/nóż odłamujący 21 | 3 607 959 005 |

Obsługa klienta oraz doradztwo dotyczące użytkowania

W punkcie obsługi klienta można uzyskać odpowiedzi na pytania dotyczące napraw i konserwacji nabytego produktu, a także dotyczące części zamiennych. Rysunki rozłożeniowe oraz informacje dotyczące części zamiennych można znaleźć również pod adresem:

www.bosch-pt.com

Nasz zespół doradztwa dotyczącego użytkowania odpowie na wszystkie pytania związane z produktami firmy Bosch oraz ich osprzętem.

Przy wszystkich zgłoszeniach oraz zamówieniach części zamiennych elektroniczne jest podanie 10-cyfrowego numeru katalogowego elektronarzędzia zgodnie z danymi na tabliczce znamionowej.

Polska

Robert Bosch Sp. z o.o.
Serwis Elektronarzędzi
Ul. Szyszkowa 35/37
02-285 Warszawa
Na www.bosch-pt.pl znajdują Państwo wszystkie szczegóły dotyczące usług serwisowych online.
Tel.: 22 7154460
Faks: 22 7154441
E-Mail: bsc@pl.bosch.com
Infolinia Działu Elektronarzędzi: 801 100900
(w cenie połączenia lokalnego)
E-Mail: elektronarzedzia.info@pl.bosch.com
www.bosch.pl

Usuwanie odpadów

Elektronarzędzia, osprzęt i opakowanie należy poddać utylizacji zgodnie z obowiązującymi zasadami ochrony środowiska.

Nie wolno wyrzucać elektronarzędzi do odpadów z gospodarstwa domowego!

Tylko dla państw należących do UE:



Zgodnie z europejską wytyczną 2012/19/UE o starych, zużytych narzędziach elektrycznych i elektronicznych i jej stosowania w prawie krajowym, wyeliminowane, niezdatne do użycia elektronarzędzia należy zbierać osobno i doprowadzić do ponownego użytkowania zgodnie z zasadami ochrony środowiska.

Zastrzega się prawo dokonywania zmian.

Česky

Bezpečnostní upozornění

Všeobecná varovná upozornění pro elektronářadí

VAROVÁNÍ Čtěte všechna varovná upozornění a pokyny. Zanedbání při dodržování varovných upozornění a pokynů mohou mít za následek zásah elektrickým proudem, požár a/nebo těžká poranění.

Všechna varovná upozornění a pokyny do budoucna uschovejte.

Ve varovných upozorněních použitý pojem „elektronářadí“ se vztahuje na elektronářadí provozované na el. síti (se síťovým kabelem) a na elektronářadí provozované na akumulátoru (bez síťového kabelu).

Bezpečnost pracovního místa

- ▶ **Udržujte Vaše pracovní místo čisté a dobře osvětlené.** Nepořádek nebo neosvětlené pracovní oblasti mohou vést k úrazům.
- ▶ **S elektronářadím nepracujte v prostředí ohroženém explozí, kde se nacházejí hořlavé kapaliny, plyny nebo prach.** Elektronářadí vytváří jiskry, které mohou prach nebo páry zapálit.
- ▶ **Děti a jiné osoby udržujte při použití elektronářadí daleko od Vašeho pracovního místa.** Při rozptýlení můžete ztratit kontrolu nad strojem.

Elektrická bezpečnost

- ▶ **Přípojovací zástrčka elektronářadí musí lícovat se zásuvkou. Zástrčka nesmí být žádným způsobem upravena. Společně s elektronářadím s ochranným uzemněním nepoužívejte žádné adaptérové zástrčky.** Neupravené zástrčky a vhodné zásuvky snižují riziko zásahu elektrickým proudem.
- ▶ **Zabraňte kontaktu těla s uzemněnými povrchy, jako např. potrubí, topení, sporáky a chladničky.** Je-li Vaše tělo uzemněno, existuje zvýšené riziko zásahu elektrickým proudem.
- ▶ **Chraňte stroj před deštěm a vlhkem.** Vniknutí vody do elektronářadí zvyšuje nebezpečí zásahu elektrickým proudem.

116 | Česky

- ▶ **Dbejte na účel kabelu, nepoužívejte jej k nošení či zavěšení elektronářadí nebo k vytažení zástrčky ze zásuvky. Udržujte kabel daleko od tepla, oleje, ostrých hran nebo pohyblivých dílů stroje.** Poškozené nebo spletené kabely zvyšují riziko zásahu elektrickým proudem.
- ▶ **Pokud pracujete s elektronářadím venku, použijte pouze takové prodlužovací kabely, které jsou způsobilé i pro venkovní použití.** Použití prodlužovacího kabelu, jež je vhodný pro použití venku, snižuje riziko zásahu elektrickým proudem.
- ▶ **Pokud se nelze vyhnout provozu elektronářadí ve vlhkém prostředí, použijte proudový chránič.** Nasazení proudového chrániče snižuje riziko zásahu elektrickým proudem.

Bezpečnost osob

- ▶ **Buďte pozorní, dávejte pozor na to, co děláte a přistupujte k práci s elektronářadím rozumně. Nepoužívejte žádné elektronářadí pokud jste unaveni nebo pod vlivem drog, alkoholu nebo léků.** Moment nepozornosti při použití elektronářadí může vést k vážným poraněním.
 - ▶ **Noste osobní ochranné pomůcky a vždy ochranné brýle.** Nošení osobních ochranných pomůcek jako maska proti prachu, bezpečnostní obuv s protiskluzovou podrážkou, ochranná přilba nebo sluchátka, podle druhu nasazení elektronářadí, snižují riziko poranění.
 - ▶ **Zabraňte neúmyslnému uvedení do provozu. Přesvědčte se, že je elektronářadí vypnuté dříve než jej uchopíte, poneseťe či připojíte na zdroj proudu a/nebo akumulátor.** Máte-li při nošení elektronářadí prst na spínači nebo pokud stroj připojíte ke zdroji proudu zapnutý, pak to může vést k úrazům.
 - ▶ **Než elektronářadí zapnete, odstraňte seřizovací nástroje nebo šroubováky.** Nástroj nebo klíč, který se nachází v otáčivém dílu stroje, může vést k poranění.
 - ▶ **Vyvarujte se abnormálního držení těla. Zajistěte si bezpečný postoj a udržujte vždy rovnováhu.** Tím můžete elektronářadí v neočekávaných situacích lépe kontrolovat.
 - ▶ **Noste vhodný oděv. Nenoste žádný volný oděv nebo šperky. Vlasy, oděv a rukavice udržujte daleko od pohybujících se dílů.** Volný oděv, šperky nebo dlouhé vlasy mohou být zachyceny pohybujícími se díly.
 - ▶ **Lze-li namontovat odsávací či zachycující přípravky, přesvědčte se, že jsou připojeny a správně použity.** Použití odsávání prachu může snížit ohrožení prachem.
- Svědomitě zacházení a používání elektronářadí**
- ▶ **Stroj nepřetěžujte. Pro svou práci použijte k tomu určené elektronářadí.** S vhodným elektronářadím budete pracovat v udané oblasti výkonu lépe a bezpečněji.
 - ▶ **Nepoužívejte žádné elektronářadí, jehož spínač je vadný.** Elektronářadí, které nelze zapnout či vypnout je nebezpečné a musí se opravit.
 - ▶ **Než provedete seřízení stroje, výměnu dílů příslušenství nebo stroj odložíte, vytáhněte zástrčku ze zásuvky a/nebo odstraňte akumulátor.** Toto preventivní opatření zabrání neúmyslnému zapnutí elektronářadí.
 - ▶ **Uchovávejte nepoužívané elektronářadí mimo dosah dětí. Nenechte stroj používat osobám, které se strojem nejsou seznámeny nebo nečetly tyto pokyny.** Elektronářadí je nebezpečné, je-li používáno nezkušenými osobami.
 - ▶ **Pečujte o elektronářadí svědomitě. Zkontrolujte, zda pohyblivé díly stroje bezvadně fungují a nevzpříčují se, zda díly nejsou zlomené nebo poškozené tak, že je omezena funkce elektronářadí. Poškozené díly nechte před nasazením stroje opravit.** Mnoho úrazů má příčinu ve špatně udržovaném elektronářadí.
 - ▶ **Řezné nástroje udržujte ostré a čisté.** Pečlivě ošetřované řezné nástroje s ostrými řeznými hranami se méně vzpříčují a dají se lehčeji vést.
 - ▶ **Používejte elektronářadí, příslušenství, nasazovací nástroje apod. podle těchto pokynů. Respektujte přítom pracovní podmínky a prováděnou činnost.** Použití elektronářadí pro jiné než určující použití může vést k nebezpečným situacím.

Servis

- ▶ **Nechte Vaše elektronářadí opravit pouze kvalifikovaným odborným personálem a pouze s originálními náhradními díly.** Tím bude zajištěno, že bezpečnost stroje zůstane zachována.

Bezpečnostní upozornění pro oddělovací brusky

- ▶ **K elektronářadí patřící ochranný kryt musí být spolehlivě namontovaný a nastavený tak, aby se dosáhla nejvyšší míra bezpečnosti, tzn. co možná nejmenší část brusného tělesa ukazovala nekrytá k obsluhující osobě. Držte se Vy a v blízkosti se nacházející osoby mimo rovinu rotujícího brusného kotouče.** Ochranný kryt má chránit obsluhující osobu před úlomky a náhodným kontaktem s brusným tělesem.
- ▶ **Pro Vaše elektronářadí používejte výhradně přímě zesílené nebo diamantem osazené dělicí kotouče.** Jen to, že můžete příslušenství na Vašem elektronářadí upevnit, nezaručuje žádné bezpečné používání.
- ▶ **Dovolený počet otáček nasazovacího nástroje musí být minimálně tak vysoký, jako na elektronářadí uvedený nejvyšší počet otáček.** Příslušenství, jež se otáčí rychleji než je dovoleno, se může rozlomit a rozletět.
- ▶ **Brusná tělesa se směji použít pouze pro doporučené možnosti nasazení. Např.: nikdy nebruste boční plochou dělicího kotouče.** Dělicí kotouče jsou určeny pro úběr materiálu okrajem kotouče. Boční působení síly na tato brusná tělesa je může rozlomit.
- ▶ **Pro Vámi zvolené brusné kotouče vždy používejte nepoškozené upínací příruby ve správné velikosti.** Vhodné příruby podírají brusný kotouč a snižují tak nebezpečí prasknutí brusného kotouče.
- ▶ **Vnější rozměr a tloušťka nasazovacího nástroje musí odpovídat rozměrovým údajům Vašeho elektronářadí.** Špatně dimenzované nasazovací nástroje nemohou být dostatečně stíněny nebo kontrolovány.

- ▶ **Brusné kotouče a příruby musejí přesně lícovat na brusné vřeteno Vašeho elektronářadí.** Nasazovací nástroje, které přesně nelicují na brusné vřeteno elektronářadí, se nerovnoměrně otáčejí, velmi silně vibrují a mohou vést ke ztrátě kontroly.
 - ▶ **Nepoužívejte žádné poškozené brusné kotouče. Před každým použitím kontrolujte brusné kotouče na odštěpky a praskliny. Pokud elektronářadí nebo brusný kotouč spadnou na zem, zkontrolujte, zda nejsou poškozené nebo použijte nepoškozený brusný kotouč. Když jste brusným kotoučem zkontrolovali a nasadili, držte se Vy a v blízkosti se nacházející osoby mimo rovinu rotujícího brusného kotouče a nechte stroj jednu minutu běžet s nejvyšším počtem otáček.** Poškozené brusné kotouče většinou v této testovací době prasknou.
 - ▶ **Noste osobní ochranné vybavení. Podle aplikace použijte ochranu celého obličej, ochranu očí nebo ochranné brýle. Taktéž adekvátně noste ochrannou masku proti prachu, ochranu sluchu, ochranné rukavice nebo speciální zástěru, jež Vás ochrání před malými částicemi brusiva a materiálu.** Oči mají být chráněny před odletujícími cizími tělisky, jež vznikají při různých aplikacích. Protiprachová maska či respirátor musejí při používání vyzníkat prach odfiltrovat. Pokud jste dlouho vystaveni silnému hluku, můžete utrpět ztrátu sluchu.
 - ▶ **Dbějte u ostatních osob na bezpečnou vzdálenost k Vaší pracovní oblasti. Každý, kdo vstoupí do této pracovní oblasti, musí nosit osobní ochranné vybavení.** Úlomky obrobku nebo ulomených nasazovacích nástrojů mohou odlétnout a způsobit poranění i mimo přímou pracovní oblast.
 - ▶ **Pokud provádíte práce, při kterých může nasazovací nástroj zasáhnout skrytá elektrická vedení nebo vlastní síťový kabel, pak držte stroj pouze na izolovaných plochách rukojeti.** Kontakt s elektrickým vedením pod napětím může přivést napětí i na kovové díly stroje a vést k úderu elektrickým proudem.
 - ▶ **Udržujte síťový kabel daleko od otáčejících se nasazovacích nástrojů.** Když ztratíte kontrolu nad strojem, může být síťový kabel přerušen nebo zachycen a Vaše ruka nebo paže se mohou dostat do otáčejícího se nasazovacího nástroje.
 - ▶ **Nikdy neodkládejte elektronářadí dříve, než se nasazovací nástroj dostal zcela do stavu klidu.** Otáčející se nasazovací nástroj se může dostat do kontaktu s odkládací plochou, čímž můžete ztratit kontrolu nad elektronářadím.
 - ▶ **Nenechte elektronářadí běžet po dobu, co jej nesete.** Váš oděv může být náhodným kontaktem s otáčejícím se nasazovacím nástrojem zachycen a nasazovací nástroj se může zavrtat do Vašeho těla.
 - ▶ **Čistěte pravidelně větrací otvory Vašeho elektronářadí.** Ventilátor motoru vtahuje do tělesa prach a silné nahromadění kovového prachu může způsobit elektrická rizika.
 - ▶ **Nepoužívejte elektronářadí v blízkosti hořlavých materiálů.** Jiskry mohou tyto materiály zapálit.
 - ▶ **Nepoužívejte žádné nasazovací nástroje, které vyžadují kapalné chladicí prostředky.** Použití vody nebo jiných kapalných chladicích prostředků může vést k úderu elektrickým proudem.
- Zpětný ráz a odpovídající varovná upozornění**
- ▶ **Zpětný ráz je náhlá reakce v důsledku zaseknutého nebo zablokovaného otáčejícího se brusného kotouče.** Zaseknutí nebo zablokování vede k náhlému zastavení rotujícího nasazovacího nástroje. Tím nekontrolované elektronářadí akceleruje v místě zablokování proti směru otáčení nasazovacího nástroje. Pokud se např. brusný kotouč v obrobku zasekne nebo zablokuje, může se hrana brusného kotouče, která je zanořena do obrobku, zakousnout a tím brusný kotouč vylomit nebo způsobit zpětný ráz. Brusný kotouč se potom pohybuje vůči obsluhující osobě k ní nebo od ní, podle směru otáčení kotouče na místě zablokování. Při tom mohou brusné kotouče i prasknout. Zpětný ráz je důsledek nesprávného nebo chybného použití elektronářadí. Lze mu zabránit vhodnými preventivními opatřeními, jak je následně popsáno.
 - ▶ **Držte elektronářadí dobře pevně a uveďte Vaše tělo a paže do polohy, ve které můžete zachytit síly zpětného rázu. Je-li k dispozici, použijte vždy přídatnou rukojeť, abyste měli co největší možnou kontrolu nad silami zpětného rázu nebo reakčních momentů při rozběhu.** Obsluhující osoba může vhodnými preventivními opatřeními zvládnout síly zpětného rázu a reakčního momentu.
 - ▶ **Nikdy nedávejte Vaši ruku do blízkosti otáčejících se nasazovacích nástrojů.** Nasazovací nástroj se při zpětném rázu může pohybovat přes Vaši ruku.
 - ▶ **Vyhýbejte se oblastí před a za dělicím kotoučem.** Zpětný ráz vhání elektronářadí do opačného směru vůči pohybu brusného kotouče na místě zablokování.
 - ▶ **Zvlášť opatrně pracujte v místech rohů, ostrých hran apod. Zabraňte, aby se nasazovací nástroj odrazil od obrobku a vzpřičil.** Rotující nasazovací nástroj je u rohů, ostrých hran a pokud se odrazí náchylný na vzpřičení se. Toto způsobí ztrátu kontroly nebo zpětný ráz.
 - ▶ **Nepoužívejte žádný článkový nebo ozubený pilový kotouč a též žádný segmentovaný diamantový kotouč se zářezy širokými více než 10 mm.** Takové nasazovací nástroje způsobují často zpětný ráz nebo ztrátu kontroly nad elektronářadím.
 - ▶ **Vyhnete se zablokování dělicího kotouče nebo příliš vysokému přítlaku. Neprovádějte žádné nadměrné hluboké řezy.** Přetížení dělicího kotouče zvyšuje jeho namáhání a náchylnost ke vzpřičení nebo zablokování a tím zvyšuje možnost zpětného rázu nebo prasknutí brusného tělesa.
 - ▶ **Jestliže dělicí kotouč uvízne nebo přerušíte práci, elektronářadí vypněte a vydržte v klidu než se kotouč zastaví. Nikdy se nepokoušejte ještě běžící dělicí kotouč vytáhnout z řezu, jinak může následovat zpětný ráz.** Zjistěte a odstraňte příčinu uvíznutí.
 - ▶ **Elektronářadí opět nezapínajte, dokud se nachází v obrobku. Nechte dělicí kotouč nejprve dosáhnout svých plných otáček, než budete v řezu opatrně pokračovat.** Jinak se může kotouč zaseknout, vyskočit z obrobku nebo způsobit zpětný ráz.

118 | Česky

► **Desky nebo velké obrobky podepřete, aby se zabránilo riziku zpětného rázu od sevřeného dělicího kotouče.**

Velké obrobky se mohou pod svou vlastní hmotností prohnut. Obrobek musí být podepřen na obou stranách a to jak v blízkosti dělicího řezu tak i na okraji.

► **Buďte obzvláště opatrní u „kapsovitých řezů“ do stávajících stěn nebo jiných míst, kam není vidět.** Zanořující se dělicí kotouč může při zařazení do plynových, vodovodních či elektrických vedení nebo jiných objektů způsobit zpětný ráz.

Doplňková varovná upozornění

Noste ochranné brýle.



► **Obrobek upevněte a zajistěte pomocí svěrek či jiným způsobem na stabilním podkladu.** Když držíte obrobek jenom rukou nebo proti Vašemu tělu, zůstává nestabilní, což může vést ke ztrátě kontroly.

► **Noste ochranu sluchu, ochranné brýle, masku proti prachu a rukavice. Jako masku proti prachu použijte minimálně částice odfiltrující polomasku třídy FFP 2.**

► **Použijte vhodné detekční přístroje na vyhledání skrytých rozvodných vedení nebo kontaktujte místní dodavatelskou společnost.** Kontakt s elektrickým vedením může vést k požáru a úderu elektrickým proudem. Poškození vedení plynu může vést k výbuchu. Proniknutí do vodovodního potrubí způsobí věčné škody nebo může způsobit úder elektrickým proudem.

► **Dělicích kotoučů se po práci nedotýkejte dříve, než vychladnou.** Dělicí kotouče jsou při práci velmi horké.

► **Elektronářadí držte při práci pevně oběma rukama a zajistěte si bezpečný postoj.** Oběma rukama je elektronářadí vedeno bezpečněji.

Popis výrobku a specifikací



Čtete všechna varovná upozornění a pokyny. Zanedbání při dodržování varovných upozornění a pokynů mohou mít za následek úraz elektrickým proudem, požár a/nebo těžká poranění.

Vyklopte prosím odklápecí stranu se zobrazením stroje a nechte tuto stranu během čtení návodu k obsluze otevřenou.

Určené použití

Elektronářadí je určeno, ve spojení s vysavačem třídy prachu M, při pevném podkladu k oddělování nebo k vytváření zářezů za pomoci vodících saní do převážně minerálních materiálů jako např. do železobetonu, zdiva nebo silničních panelů bez použití vody.

Zobrazené komponenty

Číslování zobrazených komponent se vztahuje na zobrazení elektronářadí na grafické straně.

- 1 Spínač
- 2 Stupnice hloubky řezu
- 3 Pojezdové kladky
- 4 Přídavná rukojeť
- 5 Držák přídavné rukojeti
- 6 Zajišťovací šroub držáku přídavné rukojeti
- 7 Aretační tlačítko vřetene
- 8 Ochranný kryt s vodicími saněmi
- 9 Upínací páčka nastavení hloubkového dorazu
- 10 Odsávací hrdlo
- 11 Odsávací koleno
- 12 Odsávací hadice*
- 13 Šroub
- 14 Upínací páčka ochranného krytu
- 15 Brusné vřeteno
- 16 Unášecí příruba
- 17 Diamantový dělicí kotouč*
- 18 Distanční podložky
- 19 Upínací matice
- 20 Klíč se dvěma čepy pro upínací matici*
- 21 Vylamovací nástroj*

*Zobrazené nebo popsání příslušenství nepatří k standardnímu obsahu dodávky. Kompletní příslušenství naleznete v našem programu příslušenství.

Technická data

| Drážkovací fréza do zdiva | GNF 65 A | |
|---|-------------------|---------------|
| Objednávací číslo | | 0 601 368 7.. |
| Jmenovitý příkon | W | 2400 |
| Výstupní výkon | W | 1670 |
| Otáčky naprázdno | min ⁻¹ | 5200 |
| Max. průměr diamantových dělicích kotoučů | mm | 230 |
| Práce s jedním diamantovým dělicím kotoučem | | |
| – Min. tloušťka dělicího kotouče | mm | 2,3 |
| – Max. tloušťka dělicího kotouče | mm | 2,8 |
| Práce se dvěma diamantovými dělicími kotouči | | |
| – Min. tloušťka dělicího kotouče | mm | 2 x 2,3 |
| – Max. tloušťka dělicího kotouče | mm | 2 x 2,8 |
| Upínací otvor | mm | 22,2 |
| Hloubka drážky | mm | 20 – 65 |
| Šířka drážky | mm | 8 – 40 |
| Hmotnost podle EPTA-Procedure 01/2003 | kg | 8,4 |
| Třída ochrany | | □/II |
| Údaje platí pro jmenovité napětí [U] 230 V. U odlišných napětí a podle země specifických provedení se mohou tyto údaje lišit. | | |

Informace o hluku a vibracích

Naměřené hodnoty zjištěny podle EN 60745 (vápenčový pískovec).

Hodnocená hladina hluku stroje A činí typicky: hladina akustického tlaku 97 dB(A); hladina akustického výkonu 108 dB(A). Nepřesnost K = 3 dB.

Noste chrániče sluchu!

Celkové hodnoty vibrací a_h (vektorový součet tří os) a nepřesnost K stanoveny podle EN 60745:

$$a_h = 9,0 \text{ m/s}^2, K < 2,0 \text{ m/s}^2.$$

V těchto pokynech uvedená úroveň vibrací byla změřena podle měřících metod normovaných v EN 60745 a může být použita pro vzájemné porovnání elektronářadí. Hodí se i pro předběžný odhad zatížení vibracemi.

Uvedená úroveň vibrací reprezentuje hlavní použití elektronářadí. Pokud se ovšem bude elektronářadí používat pro jiné práce, s odlišným příslušenstvím, s jinými nástroji nebo s nedostatečnou údržbou, může se úroveň vibrací lišit. To může zatížení vibracemi po celou pracovní dobu zřetelně zvýšit. Pro přesný odhad zatížení vibracemi by měly být zohledněny i doby, v nichž je nářadí vypnuté nebo sice běží, ale fakticky se nepoužívá. To může zatížení vibracemi po celou pracovní dobu zřetelně zredukovat.

Stanovte dodatečná bezpečnostní opatření k ochraně obsluhy před účinky vibrací, jako je např. údržba elektronářadí a nástrojů, udržování teplých rukou, organizace pracovních procesů.

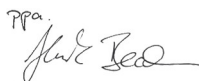

Prohlášení o shodě

Prohlašujeme v plné naší odpovědnosti, že v odstavci „Technická data“ popsaný výrobek je v souladu s následujícími normami nebo normativními dokumenty: EN 60745 podle ustanovení směrnice 2011/65/EU, 2004/108/ES, 2006/42/ES.

Technická dokumentace (2006/42/ES) u:

Robert Bosch GmbH, PT/ETM9,
D-70745 Leinfelden-Echterdingen

| | |
|--|--|
| Henk Becker Executive Vice President Engineering | Helmut Heinzelmann Head of Product Certification PT/ETM9 |
|--|--|

ppa.
 i.V. 

Robert Bosch GmbH, Power Tools Division
D-70745 Leinfelden-Echterdingen
19.02.2014

Montáž

- ▶ **Před každou prací na elektronářadí vytáhněte zástrčku ze zásuvky.**

Odsávání prachu

- ▶ Prach materiálů jako olovoobsahující nátěry, některé druhy dřeva, minerálů a kovu mohou být zdraví škodlivé. Kontakt s prachem nebo vdechnutí mohou vyvolat alergické reakce a/nebo onemocnění dýchacích cest obsluhy nebo v blízkosti se nacházejících osob.

Určitý prach jako dubový nebo bukový prach je pokládán za karcinogenní, zvláště ve spojení s přídatnými látkami pro ošetření dřeva (chromát, ochranné prostředky na dřevo). Materiál obsahující azbest smělý opracovávat pouze specialisté.

- Pokud možno použijte pro daný materiál vhodné odsávání prachu.
- Pečujte o dobré větrání pracovního prostoru.
- Je doporučeno nosit ochrannou dýchací masku s třídou filtru P2.

Dbejte ve Vaší zemi platných předpisů pro opracovávané materiály.

Vysavač musí být schválený pro odsávání kamenného prachu. Firma Bosch nabízí vhodné vysavače.

- ▶ **Vyvarujte se usazení prachu na pracovišti.** Prach se může lehce vznítit.

Elektronářadí lze připojit přímo do zásuvky víceúčelového vysavače Bosch s dálkovým spínáním. Ten se při zapnutí elektronářadí automaticky nastartuje.

Nastrčte odsávací koleno **11** na odsávací hrdlo **10** a připojte odsávací hadici **12** (příslušenství). Odsávací hadici **12** spojte s vysavačem (příslušenství). Přehled připojení na různé vysavače naleznete na konci tohoto návodu.

Upozornění pro nasazení drážkovacích frézek do zdíva

Dbejte následujících upozornění, abyste snížili při práci se vyskytující emise prachu.

- Používejte pouze firmou Bosch doporučené kombinace drážkovací frézy do zdíva a vysavače třídy prachu M. Jiné kombinace mohou vést k horšímu zachycování a oddělování prachu.
- Dbejte návodu k obsluze vysavače kvůli údržbě a čištění vysavače včetně filtru. Sběrné zásobníky prachu vyprázdněte ihned, když jsou plné. Pravidelně čistěte filtry vysavače a filtry vložte vždy kompletně v celém vysavači.
- Používejte pouze firmou Bosch určené odsávací hadice. Odsávací hadici nemanipulujte. Vniknou-li do odsávací hadice úlomky kamene, přerušte práci a odsávací hadici ihned vyčistěte. Zamezíte zlomení odsávací hadice.
- Drážkovací frézu do zdíva nasaďte pouze podle určujícího použití.
- Používejte pouze bezvadné a ostré nasazovací nástroje. Viditelně se zhoršující postup práce je známkou opotřebovaných nasazovacích nástrojů.
- Dbejte všeobecných požadavků na pracovišti na staveništích.
- Postarejte se o dobré provětrávání.
- Zajistěte volný pracovní úsek. U delších drážek musí být vysavač volně pojezdny příp. musí být včas přenesen.
- Noste ochranu sluchu, ochranné brýle, masku proti prachu a popř. rukavice. Jako masku proti prachu minimálně používejte částice filtrující poloviční masku třídy FFP 2.
- Pro vyčištění místa práce používejte vhodný vysavač. Nezvižujte usazený prach zametáním.

120 | Česky

Nastavení ochranného krytu

Ochranný kryt **8** lze omezeně přestavit.

Uvolněte upínací páčku **14** a ochranný kryt **8** otočte adekvátně pracovními podmínkami. Dbejte přitom na to, abyste nepřestavili šroub **13**.

Ochranný kryt **8** poté upínací páčkou **14** opět zajistěte.

Montáž přídavné rukojeti

Přídavnou rukojet **4** v závislosti na způsobu práce pevně přišroubujte vpravo nebo vlevo na držák přídavné rukojeti.

Držák přídavné rukojeti lze po povolení zajišťovacího šroubu **6** v krocích po 30° přizpůsobit aktuální pracovní poloze.

Při utahování zajišťovacího šroubu **6** dbejte na to, aby čtyři fixační kolíky na držáku přídavné rukojeti seděly v otvorech ochranného krytu **8**.

Montáž diamantových dělicích kotoučů

- ▶ **Před každou prací na elektronářadí vytáhněte zástrčku ze zásuvky.**
- ▶ **Při nasazení a výměně diamantových dělicích kotoučů se doporučuje nošení ochranných rukavic.**
- ▶ **Diamantové dělicí kotouče jsou při práci velmi horké, nedotýkejte se jich dříve, než vychladnou.**
- ▶ **Používejte pouze diamant obsahující dělicí kotouče. Segmentované diamantové kotouče smějí mít pouze negativní řezný úhel a maximální štěrbinu 10 mm mezi segmenty.**

Položte elektronářadí na bok tak, aby byla viditelná stupnice hloubky řezu **2**.

Povolte upínací páčku **9** a nastavte nejmenší hloubku řezu.

Demontáž upínacích přípravků (viz obr. A)

Stlačte aretační tlačítko vřetene **7**, aby se brusné vřeteno zaaretovalo.

- ▶ **Aretační tlačítko vřetene ovládejte jen za stavu klidu brusného vřetene.** Jinak se může elektronářadí poškodit.

Povolte upínací matici **19** pomocí klíče se dvěma čepy **20** a upínací matici **19** odšroubujte. Odejměte distanční podložky **18** a unášecí přírubu **16**.

Očistěte brusné vřeteno **15** a všechny montované díly.

Určení šířky drážky

Šířka drážky vychází z počtu distančních podložek **18** mezi oběma diamantovými dělicími kotouči **17** a z šířky řezu diamantových dělicích kotoučů.

Šířka drážky se vypočítá následovně:

šířka drážky = tloušťka distančních podložek + šířka diamantových dělicích kotoučů.

Přípustná šířka drážky je patrná v odstavci „Technická data“.

Elektronářadí můžete používat s jedním nebo dvěma diamantovými dělicími kotouči.

Montáž upínacích přípravků (viz obr. A)

Nasadte unášecí přírubu **16** na brusné vřeteno **15**. Unášecí příruba musí svým unášecem správně sedět na brusném vřeteni.

Nasadte diamantový dělicí kotouč **17** a distanční podložky **18** na unášecí přírubu **16**.

- ▶ **Nezávisle na požadované šířce drážky musejí být vždy namontovány všechny dodané distanční podložky **18**.**

Diamantový dělicí kotouč **17** se jinak může během provozu uvolnit a způsobit zranění.

Počet potřebných distančních podložek:

3 kusy s tloušťkou po 4 mm a 4 kusy s tloušťkou po 6 mm

Mezi 2 diamantové dělicí kotouče **17** se musí namontovat minimálně jedna distanční podložka **18**.

Dbejte při montáži diamantových dělicích kotoučů na to, aby šipky směru otáčení na diamantových dělicích kotoučích a směr otáčení elektronářadí (viz šipka směru otáčení na hlavě převodovky) souhlasily.

Stlačte aretační tlačítko vřetene **7**, aby se brusné vřeteno zaaretovalo.

Našroubujte upínací matici **19** a pevně ji utáhněte klíčem se dvěma čepy **20**.

Při práci se 2 diamantovými dělicími kotouči **17** je vždy vyměňte v páru.

Pořadí montáže je patrné na straně grafiky.

Upozornění: Namontované diamantové dělicí kotouče **17** vyčnívají i při nejmenší předvolené hloubce řezu z ochranného krytu. Neodkládejte proto nikdy elektronářadí na pojezdové kladky **3**, nýbrž vždy na bok.

Provoz**Předvolba hloubky řezu**

- ▶ **Předvolba hloubky řezu se smí provádět pouze při vypnutém elektronářadí.**

Uvolněte upínací kladku **9** a nastavte požadovanou hloubku řezu podle stupnice hloubky řezu **2**. Poté upínací páčku **9** opět zajistěte.

Uvedení do provozu

- ▶ **Dbejte síťového napětí! Napětí zdroje proudu musí souhlasit s údaji na typovém štítku elektronářadí. Elektronářadí označené 230 V smí být provozováno i na 220 V.**

Zapnutí – vypnutí

- ▶ **Před uvedením do provozu postavte elektronářadí na obě zadní pojezdové kladky **3** tak, aby se diamantové dělicí kotouče nedotýkaly obrobku.** Diamantové dělicí kotouče se jinak mohou dotknout obrobku a Vy můžete při zapnutí ztratit kontrolu nad elektronářadím.

Pro **uvedení do provozu** posuňte spínač **1** dopředu a poté jej stlačte.

Pro **aretaci** stlačeného spínače **1** posuňte spínač **1** dále vpřed.

K **vypnutí** elektronářadí spínač **1** uvolněte popř. je-li zaaretován, spínač **1** krátce stlačte a potom jej uvolněte.

Abyste šetřila energii, zapínejte elektronářadí jen pokud jej používáte.

Provedení spínače bez aretace (specifické podle země):

Pro **uvedení do provozu** posuňte spínač **1** dopředu a poté jej stlačte.

K **vypnutí** elektronářadí spínač **1** uvolněte.

- ▶ **Dobíhající elektronářadí neodkládejte nikdy na pojezdové kladky 3, nýbrž na bok tak, aby se mohly diamantové dělicí kotouče volně otáčet a neukazovaly k tělu.**
- ▶ **Před použitím diamantový dělicí kotouč zkontrolujte. Diamantový dělicí kotouč musí být bezvadně namontován a volně se točit. Proved'te minimálně 1 minutu zkušební běh bez zatížení. Nepoužívejte žádné poškozené, nekruhové nebo vibrující diamantové dělicí kotouče.** Poškozené diamantové dělicí kotouče mohou puknout a způsobit zranění.

Omezení rozběhového proudu

Omezení rozběhového proudu omezuje výkon při zapnutí elektronářadí a umožňuje provoz na pojistkách 16 A.

Ochrana proti přetížení

Při přetížení zůstane motor stát. Nechte nezatížené elektronářadí při nejvyšší počtu otáček naprázdno ca. 30 sekund ochladit.

Ochrana proti znovurozběhu

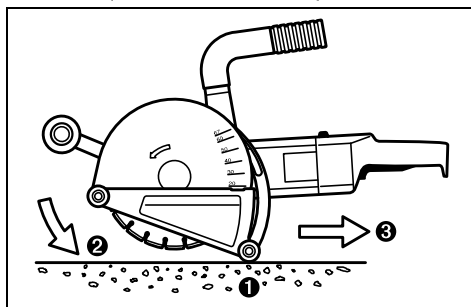
Ochrana proti znovurozběhu zabraňuje nekontrolovanému znovurozběhnutí elektronářadí po přerušení přívodu proudu.

Pro **znovuvedení do provozu** dejte spínač 1 do vypnuté polohy a elektronářadí znovu zapněte.

Upozornění: Pravidelně kontrolujte funkci ochrany proti znovurozběhu tak, že se během provozu vytáhne síťová zástrčka a následně opět zastrčí.

Pracovní pokyny

- ▶ **Pozor u zářezů do nosných stěn, viz odstavec „Upozornění ke staticce“.**
- ▶ **Nezatěžujte elektronářadí natolik silně, aby se dostalo do stavu klidu.**
- ▶ **Obrobek upněte, jestliže bezpečně neleží vlastní vahou.**
- ▶ **Elektronářadí se smí používat pouze pro řezání za sucha.**
- ▶ **Elektronářadí ved'te vždy na obou rukojetích. Neved'te ani nenoste elektronářadí za odsávací koleno.**
- Nastavte hloubku řezu, viz odstavec „Předvolba hloubky řezu“. Pro vyrovnání nepřesností, jež vznikají při vylamování můstku, musí být předvolena hloubka řezu o ca. 3 mm hlubší než požadovaná hloubka drážky.

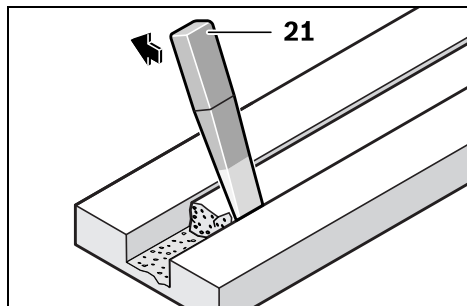


- Elektronářadí postavte na obě zadní pojezdové kladky 3 tak, aby se diamantové dělicí kotouče nedotýkaly obrobku.

- Elektronářadí zapněte a pomalu zanořte do materiálu.
- Ved'te elektronářadí pomocí obou rukojetí a s mírným, opracovávanému materiálu přizpůsobeným, posuvem.
- Elektronářadí musí být neustále vedeno nesousledně. Jinak existuje nebezpečí, že bude **nekontrolovaně** vytlačeno z řezu.
- Elektronářadí lze ve směru řezu jak sunout tak i táhnout. Svislé řezy se nechají lehce vytvořit taženým postupem práce shora dolů.
- Po ukončení pracovního procesu zakloňte diamantové dělicí kotouče při běžícím motoru ven z drážky.
- Elektronářadí vypněte.

Nezabrzďte dobíhající diamantové kotouče bočním protitlakem.

- ▶ **Dobíhající elektronářadí neodkládejte nikdy na pojezdové kladky 3, nýbrž na bok tak, aby se mohly diamantové dělicí kotouče volně otáčet a neukazovaly k tělu.**
- ▶ **Diamantové dělicí kotouče jsou při práci velmi horké, nedotýkejte se jich dřívě, než vychladnou.**



Odstraňte zbylý můstek v materiálu pomocí vylamovacího nástroje 21.

Obloukové řezy nejsou možné, poněvadž diamantové dělicí kotouče se jinak zpřící.

Při prořezávání deskových materiálů musejí tyto ležet na pevném podkladu nebo musejí být podepřeny.

Při vytváření průřazů zdiva např. pomocí vrtacího kladiva můžete zamezit dalekosáhlému odpráskání materiálu na povrchu, když napřed drážkovací frézou do zdiva zhotovíte drážku s maximální hloubkou řezu.

Při dělení obzvláště tvrdých materiálů, např. betonu s vysokým obsahem křemene, se může diamantový dělicí kotouč přehřát a tím poškodit. S diamantovým kotoučem obíhající věnec jisker na to zřetelně poukazuje.

V tom případě přerušte proces dělení a nechte běžet diamantový dělicí kotouč naprázdno s nejvyššími otáčkami, aby se ochladil.

Znatelně se zhoršující pokrok práce a obíhající věnec jisker jsou známky pro tupý diamantový dělicí kotouč. Můžete jej znovu naostřit krátkými zářezy do abrazivního materiálu, např. vápencového pískovce.

122 | Slovensky

Upozornění ke statice

Zářezy v nosných stěnách podléhají normě DIN 1053 díl 1 nebo národním ustanovením.

Tyto předpisy bezpodmínečně dodržte. Před započítím práce si přivzete na radu zodpovědného statika, architekta nebo příslušné vedení stavby.

Přípustná hloubka a šířka zářezu jsou závislé na délce zářezu, síle stěny a na použitém stavebním materiálu.

Údržba a servis**Údržba a čištění**

- ▶ **Před každou prací na elektronářadí vytáhněte zástrčku ze zásuvky.**
- ▶ **Udržujte elektronářadí a větrací otvory čisté, abyste pracovali dobře a bezpečně.**

Po ukončené práci demontujte upínací přípravky a vyčistěte všechny upínací díly a též ochranný kryt.

Je-li nutné nahrazení přívodního kabelu, pak to nechte kvůli zamezení ohrožení bezpečnosti provést firmou Bosch nebo autorizovaným servisem pro elektronářadí Bosch.

Náhradní díly

| | |
|---|---------------|
| Unášecí příruba 16 | 3 609 202 039 |
| Distanční podložky 4 mm 18 | 3 609 202 041 |
| Distanční podložky 6 mm 18 | 3 609 202 042 |
| Upínací matice 19 | 3 609 202 040 |
| Vylamovací nástroj 21 | 3 607 959 005 |

Zákaznická a poradenská služba

Zákaznická služba zodpoví Vaše dotazy k opravě a údržbě Vašeho výrobku a též k náhradním dílům. Technické výkresy a informace k náhradním dílům naleznete i na:

www.bosch-pt.com

Tým poradenské služby Bosch Vám rád pomůže při otázkách k našim výrobkům a jejich příslušenství.

Při všech dotazech a objednávkách náhradních dílů nezbytně prosím uvádějte 10-místné objednávací číslo podle typového štítku elektronářadí.

Czech Republic

Robert Bosch odbytová s.r.o.

Bosch Service Center PT

K Vápence 1621/16

692 01 Mikulov

Na www.bosch-pt.cz si můžete objednat oprava Vašeho stroje online.

Tel.: 519 305700

Fax: 519 305705

E-Mail: servis.naradi@cz.bosch.com

www.bosch.cz

Zpracování odpadů

Elektronářadí, příslušenství a obaly by měly být dodány k opětovnému zhodnocení nepoškozujícím životní prostředí.

Neodhazujte elektronářadí do domovního odpadu!

Pouze pro země EU:

Podle evropské směrnice 2012/19/EU o starých elektrických a elektronických zařízeních a jejím prosazení v národních zákonech musí být neupotřebitelné elektronářadí rozebrané shromážděno a dodáno k opětovnému zhodnocení nepoškozujícím životní prostředí.

Změny vyhrazeny.

Slovensky**Bezpečnostné pokyny****Všeobecné výstražné upozornenia a bezpečnostné pokyny**

Prečítajte si všetky Výstražné upozornenia a bezpečnostné pokyny. Zanedbanie

dozriavania Výstražných upozornenia a pokynov uvedených v nasledujúcom texte môže mať za následok zásah elektrickým prúdom, spôsobiť požiar a/alebo ťažké poranenie.

Tieto Výstražné upozornenia a bezpečnostné pokyny starostlivo uschovajte na budúce použitie.

Pojem „ručné elektrické náradie“ používaný v nasledujúcom texte sa vzťahuje na ručné elektrické náradie napájané zo siete (s prívodnou šnúrou) a na ručné elektrické náradie napájané akumulátorovou batériou (bez prívodnej šnúry).

Bezpečnosť na pracovisku

- ▶ **Pracovisko vždy udržiavajte čisté a dobre osvetlené.** Neporiadok a neosvetlené priestory pracoviska môžu mať za následok pracovné úrazy.
- ▶ **Týmto náradím nepracujte v prostredí ohrozenom výbuchom, v ktorom sa nachádzajú horľavé kvapaliny, plyny alebo horľavý prach.** Ručné elektrické náradie vytvára iskry, ktoré by mohli prach alebo pary zapáliť.
- ▶ **Nedovoľte deťom a iným nepovolánym osobám, aby sa počas používania ručného elektrického náradia zdržovali v blízkosti pracoviska.** Pri odpútaní pozornosti zo strany inej osoby môžete stratiť kontrolu nad náradím.

Elektrická bezpečnosť

- ▶ **Zástrčka prívodnej šnúry ručného elektrického náradia musí pasovať do použitej zásuvky. Zástrčku v žiadnom prípade nijako nemeňte. S uzemneným elektrickým náradím nepoužívajte ani žiadne zástrčkové adaptéry.** Nezmenené zástrčky a vhodné zásuvky znižujú riziko zásahu elektrickým prúdom.
- ▶ **Vyhýbajte sa telesnému kontaktu s uzemnenými povrchovými plochami, ako sú napr. rúry, vykurovacie telesá, sporáky a chladničky.** Keby by bolo Vaše telo uzemnené, hrozí zvýšené riziko zásahu elektrickým prúdom.
- ▶ **Chráňte elektrické náradie pred účinkami dažďa a vlhkosti.** Vniknutie vody do ručného elektrického náradia zvyšuje riziko zásahu elektrickým prúdom.