



# BOMAG

FAYAT GROUP

## Návod k provozu a údržbě

*Originální návod k obsluze*

### BT 65



S/N 101 541 32 1001> / S/N 101 541 33 1001>

---

## Vibrační dusadlo

---



## Obsah

<b>1</b>	<b>Předmluva</b> .....	<b>7</b>
1.1	Úvod.....	8
1.2	Typový štítek stroje a typový štítek motoru.....	10
<b>2</b>	<b>Technická data</b> .....	<b>11</b>
2.1	Údaje o hluku a vibracích.....	13
2.1.1	Údaje o hluku.....	13
2.1.2	Údaje o vibracích.....	14
<b>3</b>	<b>Pro vaši bezpečnost</b> .....	<b>15</b>
3.1	<b>Základní předpoklady</b> .....	<b>16</b>
3.1.1	Všeobecně.....	16
3.1.2	Vysvětlení použitých signálních pojmů.....	16
3.1.3	Osobní ochranné pomůcky.....	17
3.1.4	Používání stroje v souladu s určením.....	18
3.1.5	Používání stroje v rozporu s určením.....	18
3.2	<b>Definice pojmů odpovědných osob</b> .....	<b>20</b>
3.2.1	Provozovatel.....	20
3.2.2	Odborník/způsobilá osoba.....	20
3.2.3	Řidič / obsluhující.....	20
3.3	<b>Základy bezpečného provozu</b> .....	<b>22</b>
3.3.1	Zbytková nebezpečí, zbytková rizika.....	22
3.3.2	Pravidelná bezpečnostní kontrola.....	22
3.3.3	Přestavby a změny na stroji.....	22
3.3.4	Poškození, nedostatky, nesprávné použití bezpečnostních zařízení.....	22
3.4	<b>Zacházení s provozními látkami</b> .....	<b>23</b>
3.4.1	Úvodní poznámky.....	23
3.4.2	Bezpečnostní předpisy a předpisy o ochraně životního prostředí při zacházení s olejem.....	24
3.4.3	Bezpečnostní předpisy a předpisy o ochraně životního prostředí při zacházení s benzinem....	25
3.4.4	Bezpečnostní předpisy a předpisy o ochraně životního prostředí při zacházení se stabilizátorem paliva.....	26
3.5	<b>Nakládání/přeprava stroje</b> .....	<b>27</b>
3.6	<b>Uvedení stroje do provozu</b> .....	<b>28</b>
3.6.1	Před uvedením do provozu.....	28
3.6.2	Startování motoru.....	28
3.7	<b>Pracovní provoz</b> .....	<b>29</b>
3.7.1	Osoby v nebezpečné oblasti.....	29
3.7.2	Provoz.....	29
3.7.3	Parkování stroje.....	29
3.8	<b>Tankování</b> .....	<b>30</b>
3.9	<b>Údržbové práce</b> .....	<b>31</b>
3.9.1	Úvodní poznámky.....	31
3.9.2	Práce na motoru.....	31
3.9.3	Práce na noze dusadla.....	31
3.9.4	Čištění.....	31
3.9.5	Po skončení údržby.....	32

3.10	Oprava.....	33
3.11	Označení štítky.....	34
4	<b>Ukazatele a ovládací prvky.....</b>	<b>35</b>
4.1	<b>Ovládací prvky na vodícím ramenu.....</b>	<b>36</b>
4.1.1	Přehled.....	36
4.1.2	Výstražná kontrolka stavu motorového oleje.....	36
4.1.3	Páka pro nastavení otáček.....	37
4.1.4	Vypínač motoru.....	37
4.2	<b>Ovládací prvky na motoru.....</b>	<b>38</b>
4.2.1	Přehled.....	38
4.2.2	Páčka startovací klapky.....	38
4.2.3	Reverzní startér.....	39
5	<b>Prověrky před zahájením provozu.....</b>	<b>41</b>
5.1	Bezpečnostní pokyny.....	42
5.2	Vizuální kontroly a funkční zkoušky.....	43
5.3	Kontrola stavu motorového oleje.....	44
5.4	Kontrola zásoby paliva, tankování.....	45
6	<b>Obsluha.....</b>	<b>47</b>
6.1	Nastavení vodícího ramena.....	48
6.2	Startování motoru.....	49
6.3	Pracovní provoz.....	52
6.4	Bezpečné odstavení stroje.....	54
6.5	Počítadlo provozních hodin/ukazatel otáček motoru.....	55
6.6	Výměna patky dusadla.....	57
7	<b>Nakládání/přeprava stroje.....</b>	<b>59</b>
7.1	Nakládání stroje.....	60
7.2	Upevnění stroje na přepravním vozidle.....	61
8	<b>Údržba.....</b>	<b>63</b>
8.1	Úvodní poznámky a bezpečnostní pokyny.....	64
8.2	<b>Provozní látky.....</b>	<b>65</b>
8.2.1	Motorový olej.....	65
8.2.2	Palivo.....	65
8.2.3	Olej pro nohu dusadla.....	66
8.3	<b>Tabulka provozních látek.....</b>	<b>67</b>
8.4	<b>Předpisy pro zajíždění.....</b>	<b>68</b>
8.4.1	Všeobecně.....	68
8.4.2	Po 25 provozních hodinách.....	68
8.5	<b>Tabulka údržby.....</b>	<b>69</b>
8.6	<b>Jednou za měsíc.....</b>	<b>70</b>
8.6.1	Výměna motorového oleje.....	70
8.6.2	Čištění, kontrola a příp. výměna zapalovací svíčky.....	71
8.6.3	Kontrola nohy dusadla.....	72
8.7	<b>Ročně.....</b>	<b>74</b>
8.7.1	Kontrola vůle ventilů, seřízení.....	74
8.7.2	Výměna palivového filtru.....	79

8.7.3	Čištění palivového sítka.....	81
8.7.4	Kontrola otáček motoru, seřízení.....	84
8.7.5	Výměna startovacího lanka.....	86
8.7.6	Výměna oleje u nohy dusadla.....	88
<b>8.8</b>	<b>Dle potřeby.....</b>	<b>90</b>
8.8.1	Kontrola, čištění, příp. výměna vzduchového filtru.....	90
8.8.2	Čištění stroje.....	93
<b>9</b>	<b>Pomoc při poruchách.....</b>	<b>95</b>
9.1	Úvodní poznámky.....	96
9.2	Poruchy motoru.....	97
9.3	Náprava při zahlceném motoru.....	99
<b>10</b>	<b>Likvidace.....</b>	<b>103</b>
10.1	Definitivní vyřazení stroje z provozu.....	104
<b>11</b>	<b>Seznam speciálního náradí.....</b>	<b>105</b>





### 1.1 Úvod

**Firma BOMAG vyrábí stroje pro zhutňování půdy, asfaltu a odpadu, stabilizátory/recyklátory a také frézy a finišery.**

**Bohaté zkušenosti firmy BOMAG, nejmodernější výrobní a zkušební postupy, jako např. test životnosti všech důležitých částí stroje a vysoké požadavky na kvalitu, to vše zaručuje nejvyšší možnou spolehlivost vašeho stroje.**

Stroj popsáný v tomto návodu odpovídá platným normám a bezpečnostním předpisům.

Pokud bude váš stroj nasazen do dopravy na veřejných komunikacích, musí odpovídat platným zákonným ustanovením dané země. Povolení k jízdě je třeba si vyžádat u příslušných úřadů.

Tento stroj je vybaven nejmodernější technikou. Nyní jde o to, abyste se strojem zacházeli bezpečně a zachovali jeho funkčnost.

Tento návod vám k tomu poskytne potřebné informace. Přečtěte si tyto pokyny před uvedením vašeho stroje do provozu a dodržujte je!

V případě chybné obsluhy, nedostatečné údržby nebo použití neschválených provozních látek nemáte nárok na záruku.

Tento návod je určen pro personál obsluhy resp. technika údržby.

Návod k obsluze a údržbě patří ke stroji.

Tento stroj obsluhujte pouze podle tohoto návodu.

Bezpodmínečně dodržujte bezpečnostní předpisy.

Jestliže ještě nejste dobře seznámeni s ukazateli a ovládacími prvky stroje, před zahájením provozu si důkladně přečtěte příslušnou část *☞ Kapitola 4 „Ukazatele a ovládací prvky“ na straně 35.*

Popis jednotlivých kroků obsluhy včetně bezpečnostních pokynů, které je nutné dodržet, najdete v kapitole *Obsluha*.

Pečlivé provádění údržby stroje zaručuje daleko větší spolehlivost stroje a zvyšuje životnost jeho důležitých částí. S tím spojené vynaložené náklady nelze srovnat s možnými poruchami, které by mohly v případě nedodržování vzniknout.

Údržbu stroje smí provádět pouze kvalifikovaný a autorizovaný personál. Popis údržby, kterou je nutné provádět, jakož i údaje o provozních látkách najdete v kapitole *Údržba ☞ Kapitola 8 „Údržba“ na straně 63.*

Z důvodu vaší bezpečnosti používejte vždy pouze náhradní díly značky BOMAG.

Abychom vám usnadnili údržbu, nabízíme k vašemu stroji servisní sady.

V rámci technického vývoje si vyhrazujeme právo na provádění změn bez předchozího upozornění.

Tento návod k obsluze a údržbě lze obdržet i v jiných jazycích.

Kromě toho si můžete také objednat katalog náhradních dílů, stačí jen udat sériové číslo vašeho stroje.

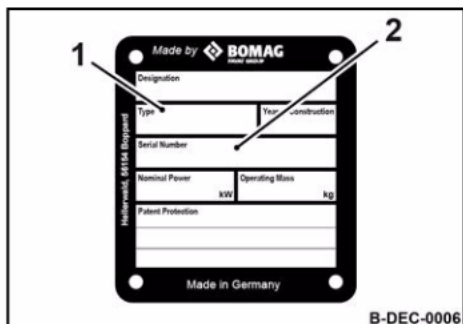


Záruční podmínky a způsoby ručení uvedené ve všeobecných obchodních a dodacích podmínkách společnosti BOMAG GmbH nejsou dotčeny předchozími ani následujícími informacemi.

Přejeme vám mnoho úspěchů s vaším strojem značky BOMAG.

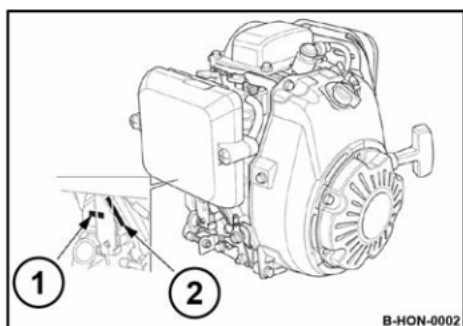
## Předmluva – Typový štítek stroje a typový štítek motoru

### 1.2 Typový štítek stroje a typový štítek motoru



Obr. 1: Typový štítek stroje (příklad)

#### Typ motoru a číslo motoru



Obr. 2

Zapište zde:

Typ stroje (1):

Sériové číslo (2):

Zapište zde:

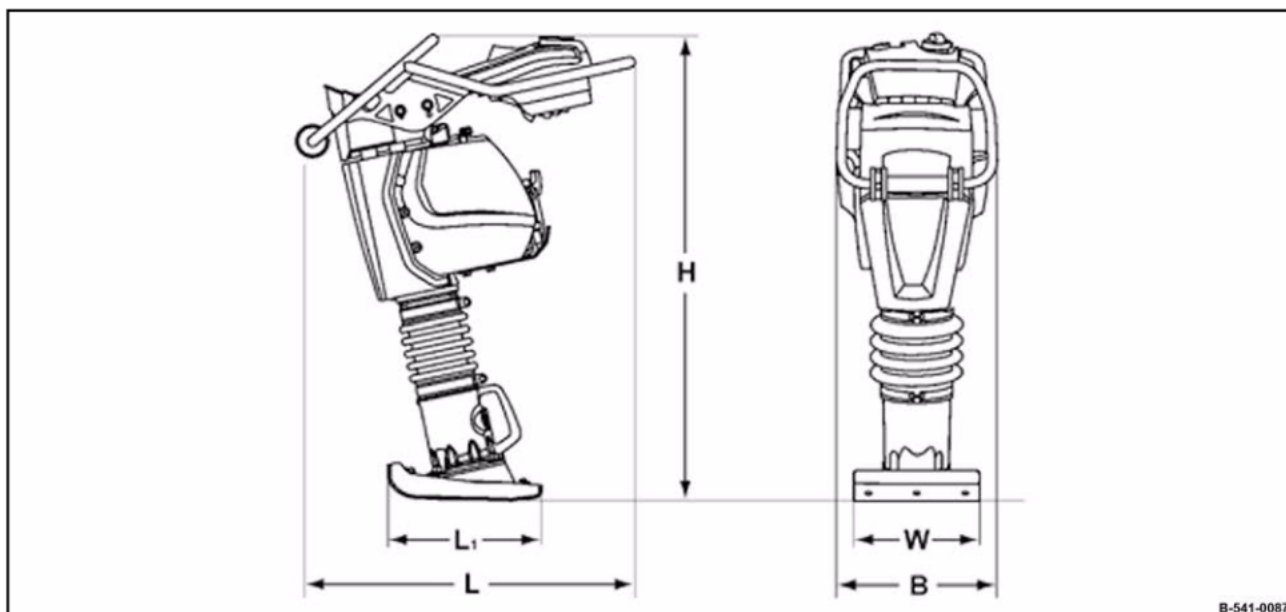
Typ motoru (1):

Číslo motoru (2):



## Technická data

### Rozměry



Obr. 3

B	H	L	L <sub>1</sub>	W
350	1030	728	335	280
(13.8)	(40.6)	(28.7)	(13.2)	(11.0)

Rozměry v milimetrech  
(Rozměry v palcích)

Hmotnosti			
Vlastní hmotnost		67	kg
		(148)	(lbs)
Provozní hmotnost (CECE)		68	kg
		(150)	(lbs)

Jízdní vlastnosti			
Max. pracovní rychlost		20	m/min
		(66)	(ft/min)
Max. plošný výkon (závislý na půdním povrchu)		336	m <sup>2</sup> /h
		(3616)	(ft <sup>2</sup> /h)

## Technická data – Údaje o hluku a vibracích

Pohon		
Výrobce motoru	Honda	
Typ	GXR 120	
Chlazení	vzduch	
Počet válců	1	
Zdvihový objem	121	cm <sup>3</sup>
Výkon SAE J 1349	2,8 (3.8)	kW (hp)
Otáčky	4200	min <sup>-1</sup>

Budicí systém		
Druh pohonu	mechan.	
Frekvence	10 - 11,8 (600 - 708)	Hz (bpm)
Síla úderu	17 (3822)	kN (lbf)

Množství provozních kapalin		
Palivo (benzín)	3,0 (á 0.8)	l (gal us)

## 2.1 Údaje o hluku a vibracích

Níže uvedené údaje o hluku a vibracích byly zjištěny dle následujících směrnic při provozních stavech, které jsou pro toto zařízení typické, a byly při tom použity harmonizované normy:

- směrnice ES o strojních zařízeních ve znění 2006/42/ES
- směrnice o hluku 2000/14/ES, směrnice o ochraně proti hluku 2003/10/ES
- směrnice o ochraně před vibracemi 2002/44/ES

Při provozu se mohou tyto hodnoty lišit v závislosti na daných provozních podmínkách.

### 2.1.1 Údaje o hluku

Hladina akustického tlaku na místě obsluhy

$L_{pA} = 93 \text{ dB(A)}$ , měřeno podle norem ISO 11204 a EN 500.



### **VAROVÁNÍ!**

**Ztráta sluchu v důsledku vysokého zatížení hlukem!**

- Používejte osobní ochranné pomůcky (ochranu sluchu).

**Zaručená hladina akustického výkonu**

$L_{WA} = 108 \text{ dB(A)}$ , měřeno podle norem ISO 3744 a EN 500.

### **2.1.2 Údaje o vibracích**

**Hodnoty vibrace rukou a paží**

Vektorový součet vážených hodnot efektivního zrychlení tří ortogonálních směrů:

#### **Vážená celková hodnota vibrací**

$a_{hv} = 6,9 \text{ m/s}^2$ , měřeno na štětku podle norem ISO 5349 a EN 500.

Dbejte denního zatížení vibracemi (bezpečnost práce podle směrnice 2002/44/ES).



### 3.1 Základní předpoklady

#### 3.1.1 Všeobecně

Tento stroj značky BOMAG odpovídá současnému stavu předpisů a pravidel platných pro stavební techniku.

Přesto může tento stroj znamenat jisté ohrožení pro osoby nebo předměty, jestliže:

- nebude tento stroj používán v souladu s platnými předpisy,
- bude obsluhován nevyškoleným personálem,
- bude neodborně přestavován a měněn,
- nebudou dodržovány bezpečnostní předpisy.

Proto je nutné, aby si každá osoba, která bude provádět obsluhu, údržbu a opravy, přečetla bezpečnostní předpisy a řídila se jimi. Je vhodné tuto skutečnost vůči provozovateli nechat potvrdit podpisem.

Kromě toho samozřejmě platí:

- příslušné protiúrazové předpisy,
- všeobecně platné bezpečnostní předpisy a pravidla silničního provozu,
- a bezpečnostní předpisy platné v každé jednotlivé zemi.

Je povinností uživatele tyto bezpečnostní předpisy znát a řídit se jimi. Toto se vztahuje i na místní platné předpisy a nařízení určená pro různé druhy manipulačních úkonů. Jestliže se doporučení uvedená v tomto návodu od těch platných ve vaší zemi odlišují, je třeba se řídit bezpečnostními předpisy platnými ve vaší zemi.

#### 3.1.2 Vysvětlení použitých signálních pojmů:



##### **NEBEZPEČÍ!**

##### **Ohrožení života v případě nerespektování!**

Takto označená místa upozorňují na extrémně nebezpečnou situaci, která vede k usmrcení nebo vážným zraněním, nebude-li respektováno výstražné upozornění.



##### **VAROVÁNÍ!**

##### **Ohrožení života nebo nebezpečí vážných zranění v případě nerespektování!**

Takto označená místa upozorňují na nebezpečnou situaci, která může vést k usmrcení nebo vážným zraněním, nebude-li respektováno výstražné upozornění.



## Pro vaši bezpečnost – Základní předpoklady



### POZOR!

#### Nebezpečí zranění v případě nerespektování!

Takto označená místa upozorňují na nebezpečnou situaci, která může vést k lehčím zraněním, nebude-li respektováno výstražné upozornění.



### UPOZORNĚNÍ!

#### Věcné škody v případě nerespektování!

Takto označená místa upozorňují na možná poškození stroje nebo konstrukčních částí.



*Takto označená místa udávají technické informace nebo pokyny k používání stroje či konstrukčních dílů.*



### ŽIVOTNÍ PROSTŘEDÍ!

#### Škody na životním prostředí v případě nerespektování!





Takto označená místa poukazují na činnosti, které je třeba učinit, aby byly bezpečné a ekologicky zlikvidovány provozní a pomocné látky, stejně jako náhradní díly.

### 3.1.3 Osobní ochranné pomůcky

V závislosti na dané činnosti jsou nutné osobní ochranné pomůcky (poskytne provozovatel):

	Ochranný pracovní oděv	Těsně přiléhající pracovní oděv s malou odolností proti roztržení, s úzkými rukávy bez odstávajících částí zabrání uvíznutí na pohyblivých konstrukčních dílech.
	ochranná obuv	Na ochranu před padajícími těžkými díly a uklouznutí na kluzkém povrchu.
	Ochranné rukavice	Na ochranu rukou před odřeninami, bodnutími nebo hlubšími zraněními, před dráždivými a žíravými látkami a před popáleninami.

## Pro vaši bezpečnost – Základní předpoklady

	Ochranné brýle	Na ochranu očí před poletujícími díly a stříkajícími kapalinami.
	Ochrana obličeje	Na ochranu obličeje před poletujícími díly a stříkajícími kapalinami.
	Ochranná helma	Na ochranu hlavy před padajícími díly a na ochranu před poraněním.
	Ochrana sluchu	Na ochranu sluchu před příliš hlasitými zvuky.

### 3.1.4 Používání stroje v souladu s určením

Tento stroj je určen pro:

- Zhutňování veškerých druhů půdy
- Opravné práce na jakémkoli druhu půdy
- Zpeňování chodníků
- Práce ve výkopech
- Podsypávání a zhutňování krajnic

K používání stroje v souladu s určením patří také dodržování předepsaných pravidel provozu, provádění údržby a oprav.

### 3.1.5 Používání stroje v rozporu s určením

V případě používání stroje v rozporu s určením může stroj představovat nebezpečí.

Každé ohrožení způsobené používáním v rozporu s určením se považuje za skutkovou podstatu, za kterou ručí provozovatel resp. řidič/obsluhující, a nikoli výrobce stroje.

Příklady používání stroje v rozporu s určením jsou:

- Práce v horizontálním směru
- Zatloukání kůlů
- Rozvibrování zámkové dlažby

Je zakázáno stoupat na stroj během provozu.

## Pro vaši bezpečnost – Základní předpoklady

Je zakázáno startovat a provozovat stroj ve výbušném prostředí resp. v podzemí.

### 3.2 Definice pojmů odpovědných osob

#### 3.2.1 Provozovatel

Provozovatel je fyzická nebo právnická osoba, která stroj používá nebo z jejíhož pověření je stroj používán.

Provozovatel musí zajistit používání stroje pouze v souladu s jeho určením a dodržování bezpečnostních předpisů uvedených v tomto návodu k obsluze a údržbě.

Provozovatel musí zjistit a posoudit ohrožení, která v jeho provozu vznikají. Musí stanovit nezbytná opatření BOZP pro pracovníky a upozornit je na zbytková rizika.

Provozovatel stroje musí stanovit, zda existuje zvláštní ohrožení, jako je např. použití v toxické okolní atmosféře nebo v omezujících terénních podmínkách podkladu. Takové podmínky vyžadují další zvláštní opatření, aby bylo možné ohrožení eliminovat nebo minimalizovat.

Provozovatel musí zajistit, aby si informace týkající se bezpečnosti přečetli všichni uživatelé a aby jim porozuměli.

Provozovatel odpovídá za plánování a odborné provádění pravidelných bezpečnostních revizí.

#### 3.2.2 Odborník/způsobilá osoba

Odborník/způsobilá osoba je ten, kdo na základě svého odborného vzdělání a praxe disponuje dostatečnými znalostmi v oblasti stavebních strojů a tohoto konkrétního stroje.

Je obeznámen s příslušnými státními předpisy BOZP, směrnicemi a obecně uznávanými pravidly techniky (normami, ustanoveními, technickými pravidly jiných členských států Evropské unie nebo jiných smluvních států Dohody o Evropském hospodářském prostoru) do té míry, aby dokázal posoudit bezpečný provozní stav tohoto stroje.

#### 3.2.3 Řidič / obsluhující

Tento stroj smí obsluhovat pouze osoby starší 18 let disponující příslušným vzděláním, zaškolením a pověřením od provozovatele.

Dodržujte národní zákony a předpisy daného státu.

Práva, povinnosti a pravidla chování pro řidiče, resp. obsluhujícího:

Řidič resp. obsluhující musí:

- být poučen o svých právech a povinnostech,
- používat osobní ochranné pomůcky odpovídající podmínkám nasazení,
- mít přečtený návod k obsluze a musí mu rozumět,
- být obeznámen s obsluhou stroje,
- být psychicky a fyzicky schopen řídit a obsluhovat tento stroj.

## Pro vaši bezpečnost – Definice pojmů odpovědných osob

Osoby, které jsou pod vlivem alkoholu, léků nebo drog nesmějí stroj obsluhovat, provádět jeho údržbu ani jej opravovat.

Údržba a opravy vyžadují speciální znalosti, a proto smí být prováděny pouze vyškoleným odborným personálem.

### 3.3 Základy bezpečného provozu

#### 3.3.1 Zbytková nebezpečí, zbytková rizika

I přes pečlivou práci a dodržování norem a předpisů není možné vyloučit, že při zacházení se strojem dojde k výskytu dalších nebezpečí.

Jak stroj, tak i veškeré ostatní systémové komponenty odpovídají momentálně platným bezpečnostním předpisům. Ale i v případě správného použití a dodržování veškerých předepsaných upozornění není možné vyloučit zbytkové riziko.

Také za užší nebezpečnou oblastí stroje není možné vyloučit zbytkové riziko. Osoby, které se zdržují v této oblasti, musí stroji věnovat zvýšenou pozornost, aby mohly v případě eventuální poruchové funkce, incidentu, výpadku a pod. bezodkladně reagovat.

Všechny osoby, které se zdržují v oblasti stroje, musí být poučeny o těchto nebezpečích, které vznikají ve spojení s použitím stroje.

#### 3.3.2 Pravidelná bezpečnostní kontrola

V závislosti na podmínkách používání a provozních podmínkách nechte stroj podle potřeby zkontrolovat odborníkem/způsobilou osobou, minimálně však jednou ročně.

#### 3.3.3 Přestavby a změny na stroji

Samovolné změny na stroji nejsou z bezpečnostních důvodů povoleny.

Originální díly a příslušenství je koncipováno speciálně pro stroj.

Důrazně upozorňujeme na to, že díly a speciální příslušenství, které nebylo námi dodáno ani nepovolujeme.

Montáž a/nebo použití takovýchto výrobků může ovlivnit aktivní a/ nebo pasivní bezpečnost.

#### 3.3.4 Poškození, nedostatky, nesprávné použití bezpečnostních zařízení

Stroje, které nejsou funkční a schopné bezpečného provozu, se musí okamžitě uvést mimo provoz a nesmí se používat až do jejich řádné opravy.

Bezpečnostní zařízení a vypínače se nesmí odstranit nebo zablokovat.

### 3.4 Zacházení s provozními látkami

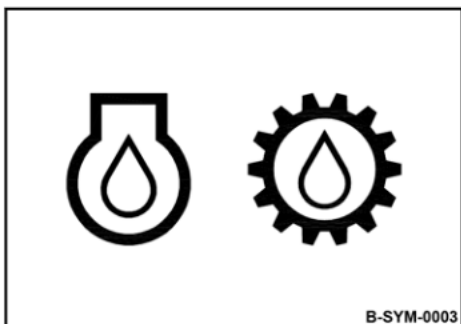
#### 3.4.1 Úvodní poznámky

Provozovatel musí zajistit, aby všichni profesionální uživatelé znali a respektovali obsah příslušných bezpečnostních listů jednotlivých provozních látek.

Bezpečnostní listy obsahují důležité informace o následujících vlastnostech:

- označení látky
- možná nebezpečí
- složení/údaje o jednotlivých složkách
- opatření první pomoci
- opatření k likvidaci požáru
- opatření v případě neúmyslného úniku
- zacházení a skladování
- omezení a kontrola expozice/osobní ochranné pomůcky
- fyzikální a chemické vlastnosti
- stálost a reaktivita
- toxikologické údaje
- údaje pro životní prostředí
- pokyny k likvidaci
- údaje k přepravě
- právní předpisy
- ostatní údaje

### 3.4.2 Bezpečnostní předpisy a předpisy o ochraně životního prostředí při zacházení s olejem



Obr. 4



#### **VAROVÁNÍ!**

##### **Nebezpečí popálení při vznícení oleje!**

- Zabraňte styku oleje s horkými konstrukčními díly.
- Platí zákaz kouření a otevřeného ohně!
- Noste osobní ochranné pomůcky (ochranné rukavice, ochranný pracovní oděv).



#### **POZOR!**

##### **Ohrožení zdraví při kontaktu s olejem!**

- Noste osobní ochranné pomůcky (ochranné rukavice, ochranný pracovní oděv).
- Nevdechujte olejové páry.
- Zabraňte kontaktu.



#### **POZOR!**

##### **Nebezpečí uklouznutí na rozlitém oleji!**

- Rozlitý olej okamžitě absorbujte prostředkem na odstraňování olejů.



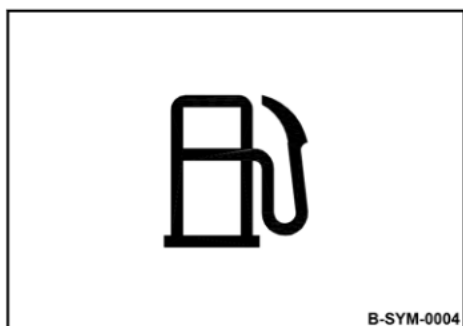
#### **ŽIVOTNÍ PROSTŘEDÍ!**

##### **Olej je látka ohrožující životní prostředí!**

- Olej vždy uchovávejte v nádobách odpovídajících předpisům.
- Rozlitý olej okamžitě absorbujte prostředkem na odstraňování olejů a zlikvidujte v souladu s předpisy.
- Olej a olejové filtry likvidujte v souladu s předpisy.



### 3.4.3 Bezpečnostní předpisy a předpisy o ochraně životního prostředí při zacházení s benzinem



Obr. 5



#### NEBEZPEČÍ!

##### Ohrožení života výbušnou směsí plynů a vzduchu!

- Zabraňte styku benzínu s horkými konstrukčními díly.
- Platí zákaz kouření a otevřeného ohně.
- Udržujte v dostatečné vzdálenosti od tepelných zdrojů, jisker a jiných zdrojů vznícení.
- Benzin nerozlévejte.



#### VAROVÁNÍ!

##### Ohrožení zdraví při kontaktu s benzinem!

- Noste osobní ochranné pomůcky (ochranné rukavice, ochranný pracovní oděv).
- Nevdechujte benzinové výpary.
- Benzin nepolykejte.
- Zabraňte kontaktu s benzinem.



#### ŽIVOTNÍ PROSTŘEDÍ!

##### Benzin je látka ohrožující životní prostředí!

- Benzin vždy uchovávejte v nádobách odpovídajících předpisům.
- Rozlitý benzin okamžitě absorbujte prostředkem na odstraňování olejů a zlikvidujte v souladu s předpisy.
- Benzin a palivové filtry likvidujte v souladu s předpisy.

### 3.4.4 Bezpečnostní předpisy a předpisy o ochraně životního prostředí při zacházení se stabilizátorem paliva



#### **VAROVÁNÍ!**

**Nebezpečí popálení při vznícení stabilizátoru paliva!**

- Zabraňte styku stabilizátoru paliva s horkými konstrukčními díly.
- Platí zákaz kouření a otevřeného ohně.



#### **VAROVÁNÍ!**

**Ohrožení zdraví při kontaktu se stabilizátorem paliva!**

- Noste osobní ochranné pomůcky (ochranné rukavice, ochranný pracovní oděv).
- Nevdechujte výpary ze stabilizátoru paliva.
- Stabilizátor paliva nepolykejte.
- Zabraňte kontaktu se stabilizátorem paliva.



#### **ŽIVOTNÍ PROSTŘEDÍ!**

**Stabilizátor paliva je látka ohrožující životní prostředí!**

- Rozlitý stabilizátor paliva okamžitě absorbujte prostředkem na odstraňování olejů a zlikvidujte v souladu s předpisy.
- Stabilizátor paliva likvidujte podle předpisů.

### **3.5 Nakládání/přeprava stroje**

Zajistěte, aby v případě převrácení anebo sklouznutí stroje nedošlo k ohrožení osob.

Je zakázáno používat závěsné body, pokud jsou poškozené nebo pokud je omezena jejich funkčnost.

Vždy používejte vhodné vázací prostředky na závěsných bodech.

Vázací prostředky používejte pouze v předepsaném směru zatížení.

Vázací prostředky nesmějí být poškozeny částmi stroje.

Stroj na přepravním prostředku zajistěte proti posouvání, sklouznutí a převrácení.

Zavěšování a zvedání nákladu smí provádět pouze odborník/způsobilá osoba.

Používejte pouze zdvihací a vázací prostředky s dostatečnou nosností pro nakládací hmotnost.

Zdvihací zařízení upevňujte pouze na určených závěsných bodech.

Osoby jsou ohroženy na životě, pokud stojí nebo se pohybují pod zavěšenými břemeny.

Při zvedání dbejte na to, aby se břemeno nezačalo nekontrolovaně pohybovat. Pokud je to nutné, podržte břemeno pomocí vodících lan.

### 3.6 Uvedení stroje do provozu

#### 3.6.1 Před uvedením do provozu

Do provozu nasazujte pouze stroje, u kterých byla pravidelně prováděna údržba.

Důkladně se seznamte s vybavením stroje, ovládacími prvky stroje, jeho způsobem fungování a pracovními oblastmi.

Používejte všechny předepsané ochranné pomůcky (ochrannou helmu, bezpečnostní obuv, příp. ochranné brýle a chrániče sluchu).

Před nastartováním se přesvědčte, zda:

- stroj nevykazuje očividné závady,
- jsou všechna bezpečnostní zařízení na svých místech,
- fungují ovládací prvky,
- není stroj znečištěn od olejů nebo jiných vznětlivých látek,
- nejsou rukojeti a ovládací prvky od oleje, maziva, paliva, nečistot, sněhu a ledu.

Pokud budou při prověrkách zjištěna poškození nebo jiné nedostatky, nesmí se stroj až do řádné opravy používat.

#### 3.6.2 Startování motoru

Nepoužívejte žádné podpůrné prostředky pro snadnější startování jako Startpilot nebo éter.

Pokud je některé bezpečnostní zařízení poškozené, chybí nebo není funkční, nesmí být stroj vůbec uveden do provozu.

Před nastartováním a před tím, než stroj uvedete do pohybu, se ujistěte, že se nikdo nenachází v nebezpečné oblasti.

Nohy pryč z patky dusadla.

Stroj se spuštěným motorem je nutné vždy pevně držet a nepřetržitě sledovat.

Nevdechujte výfukové plyny, protože obsahují jedovaté látky, které mohou mít škodlivý vliv na zdraví, vést ke ztrátě vědomí nebo ke smrti.

Při provozu v uzavřených nebo částečně uzavřených prostorech resp. příkopech zajistěte dostatečný přísun čerstvého vzduchu a odvětrávání.

## 3.7 Pracovní provoz

### 3.7.1 Osoby v nebezpečné oblasti

Před každým zahájením práce a také po přerušení práce zkontrolujte, zda se v nebezpečné oblasti nezdržují osoby nebo nevyskytují jiné překážky.

V případě potřeby dejte varovné znamení. Jestliže se osoby ani přes varování z tohoto prostoru nevzdálí, okamžitě přerušete práci.

### 3.7.2 Provoz

Stroj vedte pouze za vodící rameno.

Stroj vedte tak, aby ruce nenarážely na pevné předměty.

Dávejte pozor na výskyt nezvyklého hluku nebo kouře. Zjistěte příčinu a nechte odstranit případné škody.

### 3.7.3 Parkování stroje

Stroj pokud možno odstavte na vodorovný, rovný a pevný podklad.

Před opuštěním stroje:

- zastavte motor,
- zajistěte stroj proti překlopení,
- zajistěte stroj proti neoprávněnému používání.

Odstavené stroje, které představují překážku, viditelně označte.

### 3.8 Tankování

Nevdechujte palivové výpary.

Tankujte pouze s vypnutým motorem.

Netankujte v uzavřených prostorech.

Žádný otevřený oheň, nekuřte.

Zajistěte bezpečnou vzdálenost od zdrojů vznícení a tepelných zdrojů.

Učiňte opatření proti vzniku elektrostatického náboje.

Nerozlévejte palivo. Vytékající palivo zachyťte, nenechte jej prosáknout do půdy.

Rozlité palivo setřete. Nečistoty a vodu udržujte v dostatečné vzdálenosti od paliva.

Netěsnící palivové nádrže mohou vést až k výbuchu. Dávejte pozor na těsné usazení víčka palivové nádrže, příp. okamžitě vyměňte.

## **3.9 Údržbové práce**

### **3.9.1 Úvodní poznámky**

Dodržujte návod k obsluze a údržbě, včetně pokynů k výměně dílů a provádění údržbových prací.

Údržbové práce smějí provádět pouze kvalifikované osoby, které jsou tím přímo pověřené.

Zabraňte kontaktu s horkými konstrukčními díly.

Pro nepovolané osoby platí zákaz vstupu do prostoru v blízkosti stroje.

Údržbové práce provádějte pouze při zastaveném motoru a vytaženém konektoru zapalovací svíčky.

Stroj odstavte na vodorovný, rovný a pevný podklad.

Zajistěte stroj proti překlopení.

### **3.9.2 Práce na motoru**

Motorový olej vypouštějte při provozní teplotě – nebezpečí opaření!

Přeteklý olej vytřete, vytékající olej zachyťte do vhodné nádoby a ekologicky zlikvidujte.

Při pracích na vzduchovém filtru nesmí do vzduchového kanálku spadnout žádné nečistoty.

Nepracujte u horkého výfuku – nebezpečí popálení!

Použité filtry a jiné olejem znečištěné materiály skladujte ve zvláštní, speciálně označené nádobě a vše ekologicky zlikvidujte.

### **3.9.3 Práce na noze dusadla**

Olej z nohy dusadla vypouštějte při provozní teplotě – nebezpečí opaření!

Přeteklý olej vytřete, vytékající olej zachyťte do vhodné nádoby a ekologicky zlikvidujte.

Olejem znečištěné materiály skladujte ve zvláštní, speciálně označené nádobě a ekologicky zlikvidujte.

### **3.9.4 Čištění**

Čištění nikdy neprovádějte při běžícím motoru.

Před čištěním nechte motor vychladnout.

Nikdy k čištění nepoužívejte benzin ani jiné, snadno vznětlivé látky.

### **3.9.5 Po skončení údržby**

Namontujte zpět všechna bezpečnostní zařízení.



### **3.10 Oprava**

Vadný stroj označte výstražným štítkem.

Stroj lze znovu uvést do provozu až po provedení opravy.

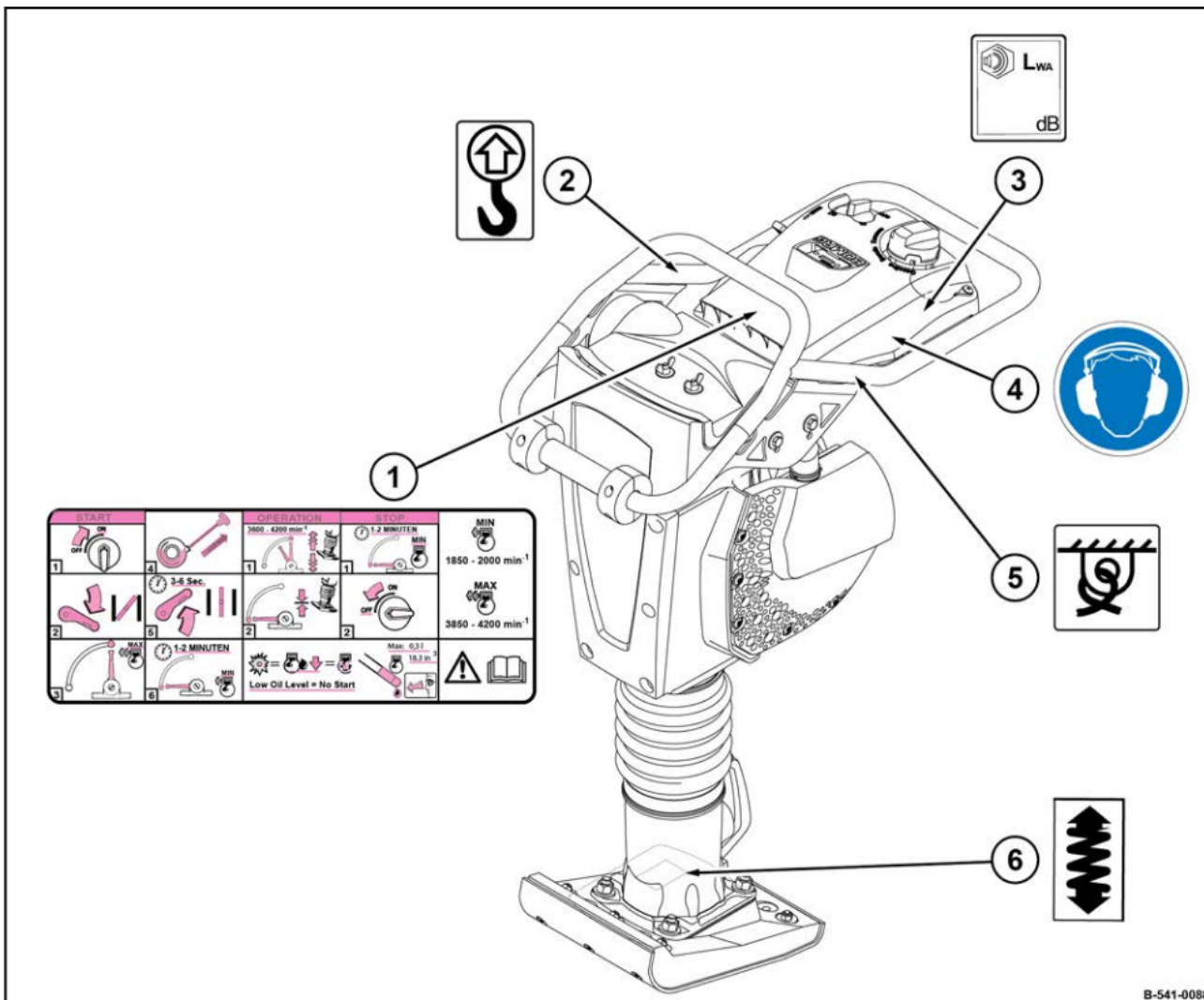
Při výměně konstrukčních dílů, které souvisejí s bezpečností, je dovoleno používat výhradně originální náhradní díly.

Opravy smí provádět pouze odborník/způsobilá osoba.

### 3.11 Označení štítky

Samolepky a štítky udržujte celé a v čitelném stavu a bezpodmínečně se jimi řiďte.

Poškozené a nečitelné samolepky nebo štítky ihned vyměňte za nové.



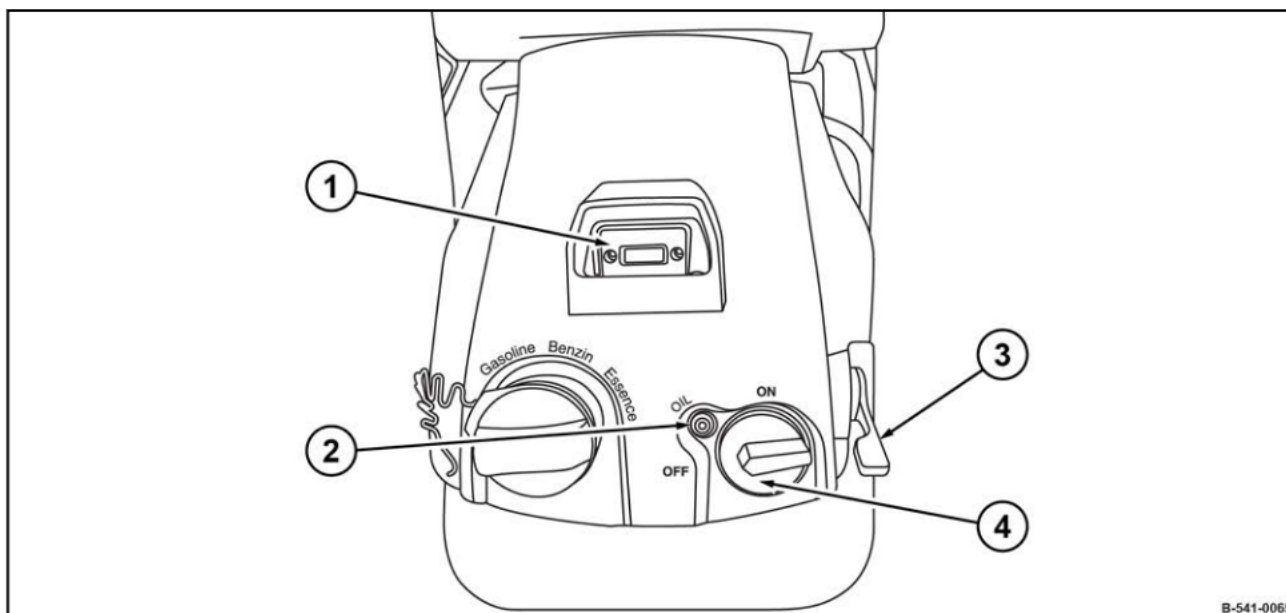
Obr. 6

- 1 Štítek s krátkým popisem obsluhy
- 2 Informační štítek: Zvedací bod
- 3 Informační štítek: Zaručená hladina akustického výkonu
- 4 Příkazový štítek: Používat ochranu sluchu
- 5 Informační štítek: Upevňovací bod
- 6 Výstražný štítek: Pero



### 4.1 Ovládací prvky na vodicím ramenu

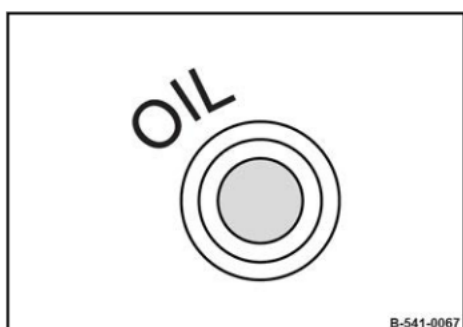
#### 4.1.1 Přehled



Obr. 7

- 1 Počítadlo provozních hodin/ukazatel otáček motoru
- 2 Výstražná kontrolka stavu motorového oleje
- 3 Páka pro nastavení otáček
- 4 Vypínač motoru

#### 4.1.2 Výstražná kontrolka stavu motorového oleje



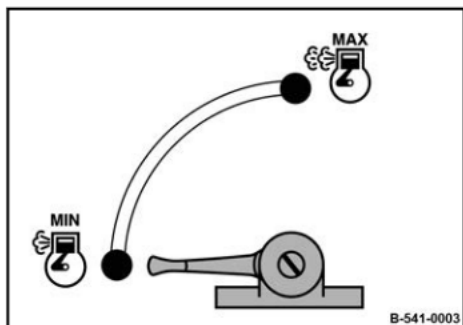
Obr. 8

Bliká při spuštění motoru

Příliš nízká hladina motorového oleje. Motor nenaskočí.

Zkontrolujte stav motorového oleje, příp. doplňte.

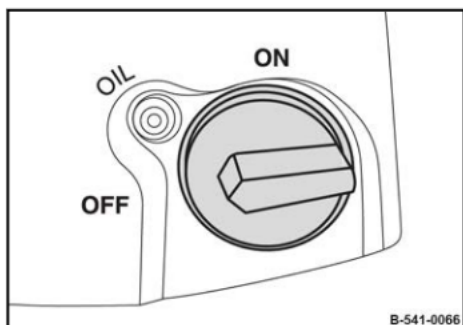
### 4.1.3 Páka pro nastavení otáček



Obr. 9

Poloha „MIN“	Otáčky volnoběhu
Poloha „MAX“	Maximální otáčky Stroj pracuje s nejvyšší frekvencí

### 4.1.4 Vypínač motoru

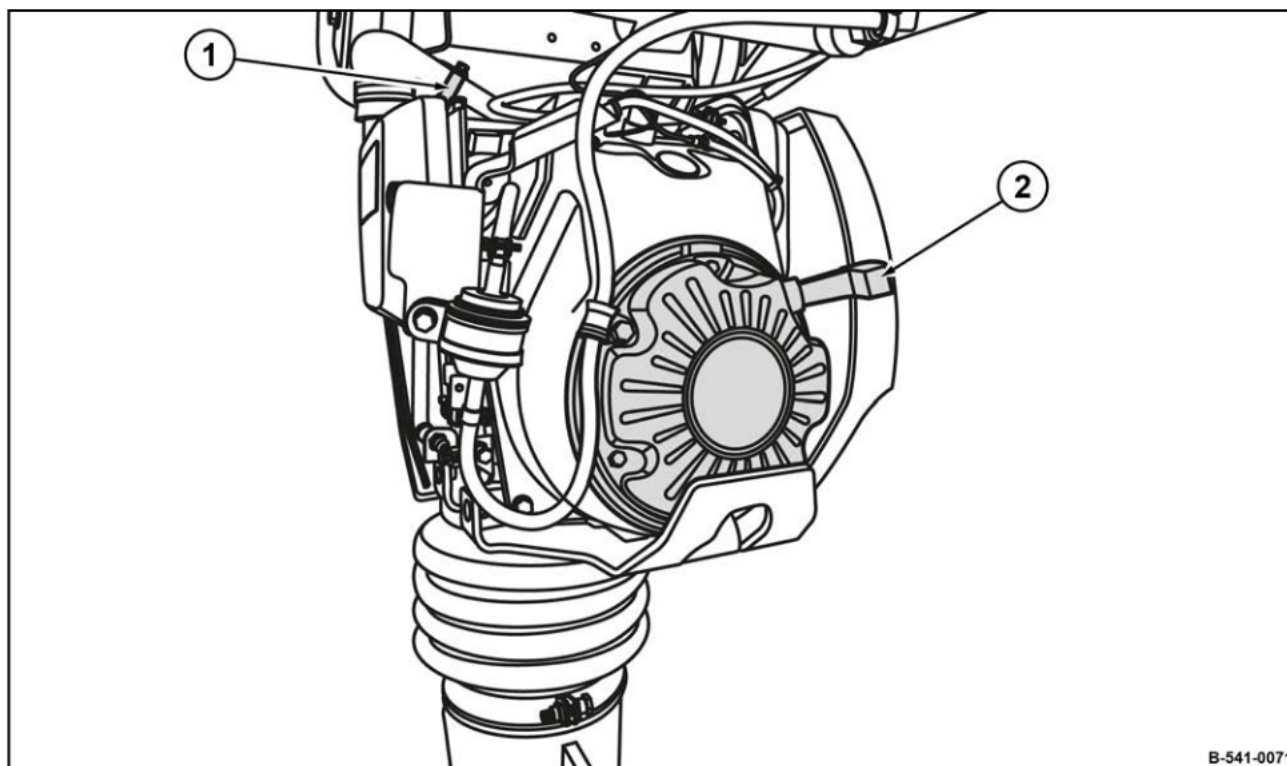


Obr. 10

Poloha „ON“	Palivový kohoutek otevřený Motor je možné nastartovat
Poloha „OFF“	Palivový kohoutek zavřený Motor se zastaví

## 4.2 Ovládací prvky na motoru

### 4.2.1 Přehled

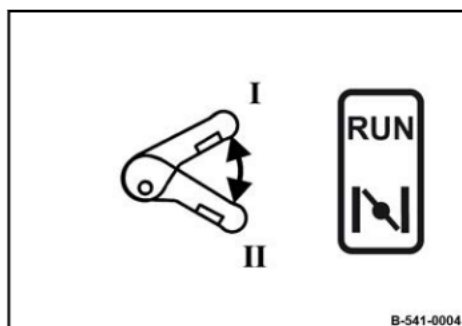


B-541-0071

Obr. 11

- 1 Páčka startovací klapky
- 2 Reverzní startér

### 4.2.2 Páčka startovací klapky

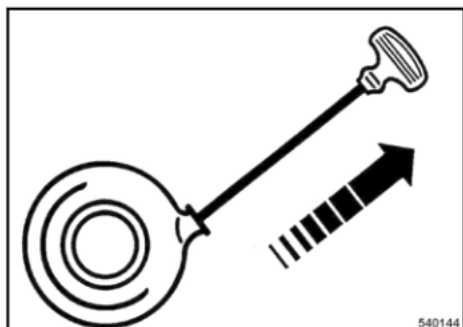


B-541-0004

Obr. 12

Poloha „I“	Startovací klapka otevřená
Poloha „II“	Startovací klapka zavřená

#### 4.2.3 Reverzní startér



Obr. 13







### 5.1 Bezpečnostní pokyny

Pokud budou při následujících prověrkách zjištěna poškození nebo jiné nedostatky, nesmí se stroj až do řádné opravy používat.

Neodstraňujte bezpečnostní zařízení a vypínače, ani je nevyřazujte z provozu.

Neměňte pevně zadané hodnoty nastavení.



#### **VAROVÁNÍ!**

##### **Ohrožení zdraví provozními látkami!**

- Respektujte bezpečnostní předpisy a předpisy o ochraně životního prostředí při zacházení s provozními látkami ↪ Kapitola 3.4 „Zacházení s provozními látkami“ na straně 23.



#### **VAROVÁNÍ!**

##### **Nebezpečí poranění otáčejícími se konstrukčními součástmi!**

- Při provádění prací na stroji se ujistěte, že nemůže dojít k nastartování motoru.

1. Stroj bezpečně odstavte ↪ Kapitola 6.4 „Bezpečné odstavení stroje“ na straně 54.

### 5.2 Vizuální kontroly a funkční zkoušky

1. Zkontrolujte stav a těsnost palivové nádrže a vedení paliva.
2. Zkontrolujte pevné utažení šroubových spojů.
3. Zkontrolujte stroj z hlediska znečištění a poškození.
4. Zkontrolujte znečištění v oblasti nasávání vzduchu.
5. Zkontrolujte startovací lanko z hlediska trhlin.

### 5.3 Kontrola stavu motorového oleje



#### UPOZORNĚNÍ!

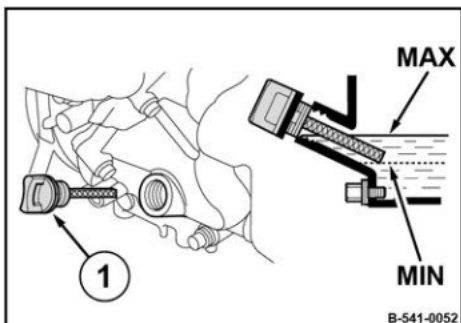
##### Nebezpečí poškození motoru!

- Používejte pouze olej se schválenou specifikací  
↳ Kapitola 8.2.1 „Motorový olej“ na straně 65.



*Při nedostatečné hladině motorového oleje nejde motor nastartovat.*

Ochranné pomůcky: ■ Ochranné rukavice



Obr. 14

1. Stroj odstavte tak, aby noha dusadla stála vodorovně.
2. Vyčistěte okolí olejové měrky (1).
3. Vyšroubujte olejovou měrku a otřete ji čistým hadříkem nepouštějícím vlákna.
4. Vložte olejovou měrku do plnicího otvoru, nezašroubovávejte ji, a pak ji pro kontrolu hladiny oleje pouze vytáhněte ven.
- 5.



#### UPOZORNĚNÍ!

##### Nebezpečí poškození motoru!

- Nepřeplňujte motorový olej.

Hladina oleje musí vždy ležet mezi značkami „MIN“ a „MAX“. Jestliže je hladina níže, okamžitě olej doplňte po značku „MAX“.

### 5.4 Kontrola zásoby paliva, tankování



#### NEBEZPEČÍ!

**Ohrožení života výbušnou směsí plynů a vzduchu!**

- Zabraňte styku benzínu s horkými konstrukčními díly.
- Platí zákaz kouření a otevřeného ohně.
- Udržujte v dostatečné vzdálenosti od tepelných zdrojů, jisker a jiných zdrojů vznícení.
- Benzin nerozlévejte.



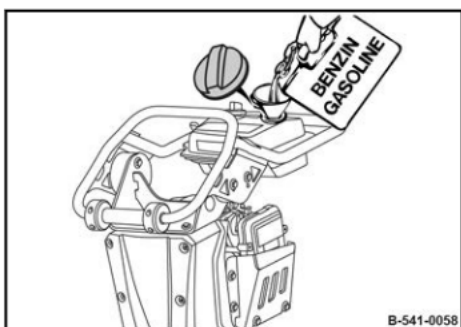
#### UPOZORNĚNÍ!

**Nebezpečí poškození motoru!**

- Proces tankování neustále kontrolujte.
- Znečištěné palivo může vést k výpadkům motoru nebo k jeho poškození. Pokud je to nutné, palivo nalévejte přes sítkový filtr.
- Používejte pouze palivo se schválenou specifikací  
↳ Kapitola 8.2.2 „Palivo“ na straně 65.

Ochranné pomůcky: ■ Ochranný pracovní oděv  
■ Ochranné rukavice

1. Stroj bezpečně odstavte ↳ Kapitola 6.4 „Bezpečné odstavení stroje“ na straně 54.
2. Vyčistěte okolí plnicího otvoru.
3. Sejměte víčko nádrže.
4. Palivo nalévejte přes trychtýř se sítkovým filtrem.
5. Palivovou nádrž pevně uzavřete.

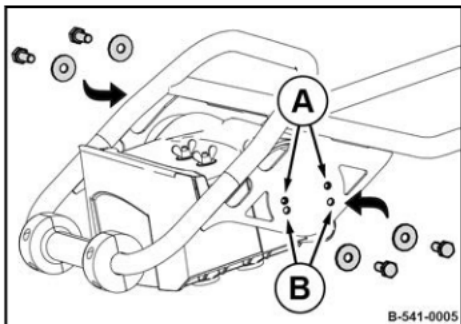


Obr. 15





### 6.1 Nastavení vodícího ramena



Obr. 16

Vodící rameno nastavte pomocí otvorů (A) a (B) na výšku obsluhujícího:

(A) - poloha vodícího ramena dole

(B) - poloha vodícího ramena nahoře

1. Stroj bezpečně odstavte ↗ Kapitola 6.4 „Bezpečné odstavení stroje“ na straně 54.
2. Vyšroubujte upevňovací šrouby a podložky na obou stranách.
3. Nastavte vodící rameno na požadovanou výšku.
4. Našroubujte upevňovací šrouby s podložkami na obou stranách.



## 6.2 Startování motoru

Výfukové plyny obsahují jedovaté látky, které mohou mít škodlivý vliv na zdraví, vést ke ztrátě vědomí nebo ke smrti.



### VAROVÁNÍ!

#### Nebezpečí otravy výfukovými plyny!

- Výfukové plyny nevdechujte.
- Při provozu v uzavřených nebo částečně uzavřených prostorech resp. příkopech zajistěte dostatečný přísun čerstvého vzduchu a odvětrávání.

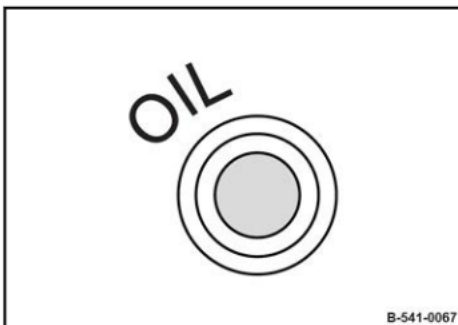


### VAROVÁNÍ!

#### Ztráta sluchu v důsledku vysokého zatížení hlukem!

- Používejte osobní ochranné pomůcky (ochranu sluchu).

Ochranné pomůcky: ■ Ochrana sluchu  
■ ochranná obuv

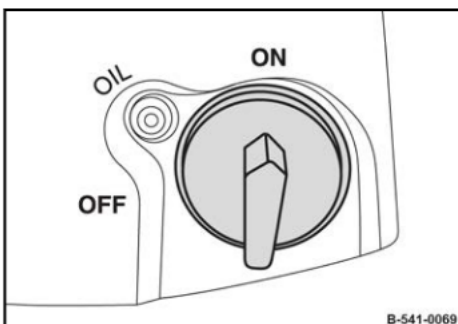


Obr. 17



*Při nedostatečné hladině motorového oleje motor nenaskočí.*

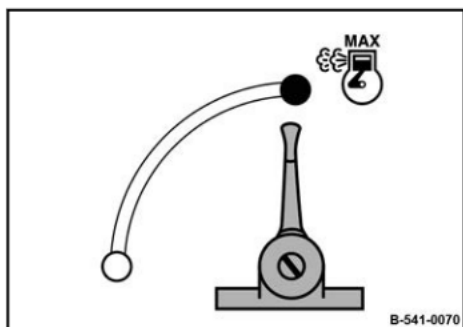
*Při aktivaci reverzního startéru bliká výstražná kontrolka stavu motorového oleje.*



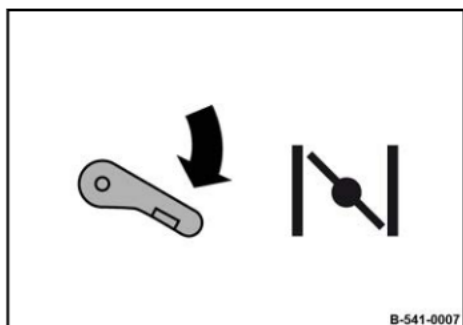
Obr. 18

1. Přepněte vypínač motoru do polohy „ON“.

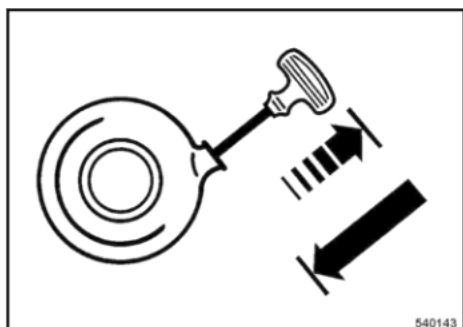
## Obsluha – Startování motoru



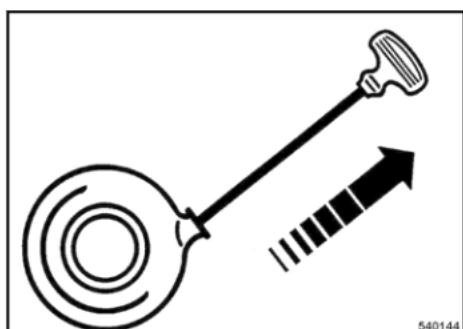
Obr. 19



Obr. 20



Obr. 21



Obr. 22

2. Páku pro nastavení otáček nastavte do polohy „MAX“.

3. Zavřete startovací klapku.



*Při startování teplého i studeného motoru mějte startovací klapku vždy zavřenou.*

4. Vytáhněte lanko se startovacím madlem tak daleko, až ucítíte odpor.
5. Startovací madlo vraťte do výchozí polohy.

- 6.



### **POZOR!**

**Nebezpečí poranění v důsledku nekontrolovaného pohybu stroje!**

- Nohy pryč z patky dusadla.
- Spuštěný stroj vždy pevně držte.
- Spuštěný stroj nepřetržitě sledujte.

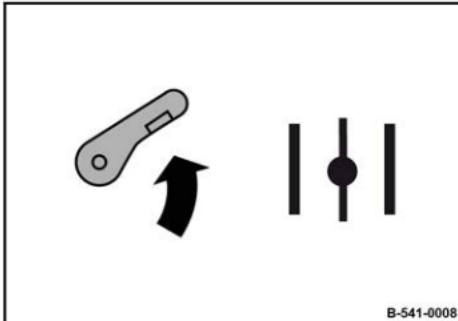


### **UPOZORNĚNÍ!**

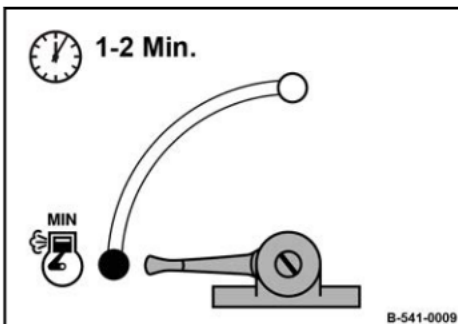
**Startovací lanko se může přetrhnout!**

- Netahejte startovací lanko až na doraz.

Za lanko se startovacím madlem zatáhněte rychle a silou.



Obr. 23



Obr. 24

7. Startovací madlo vraťte ručně do výchozí polohy.
8. Pokud motor po prvním pokusu nenastartuje, postup startování zopakujte.
9. Startovací klapku otevřete u běžícího motoru po 3-6 sekundách.

10. Přesuňte páku pro nastavení otáček do polohy „MIN“ a nechte motor na 1 až 2 minuty zahřát na volnoběh.



### UPOZORNĚNÍ!

#### Nebezpečí poškození motoru!

- Před zahájením práce nechte motor krátce běžet na volnoběh kvůli zahřátí. Nezahajujte provoz hned s plným výkonem motoru.

11. Jestliže se motor po cca 3 až 5 sekundách opět zastaví:
  - Znovu zavřete startovací klapku.
  - Zopakujte proces startování.



*Pokud budete při zavřené startovací klapce často aktivovat reverzní startér, nasaje motor příliš mnoho paliva a nenaskočí ( ↪ Kapitola 9.3 „Náprava při zahlceném motoru“ na straně 99).*

### 6.3 Pracovní provoz

Stroj vedte pouze za vodící rameno.

Stroj vedte tak, aby ruce nenarážely na pevné předměty.



#### POZOR!

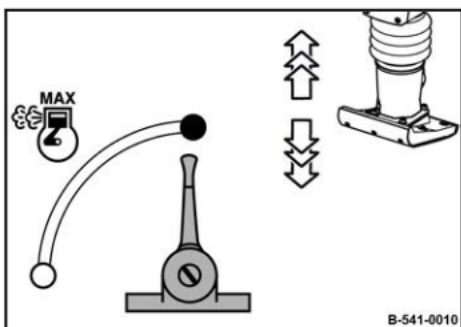
**Nebezpečí poranění v důsledku nekontrolovaného pohybu stroje!**

- Nohy pryč z patky dusadla.
- Spuštěný stroj vždy pevně držte.
- Spuštěný stroj nepřetržitě sledujte.



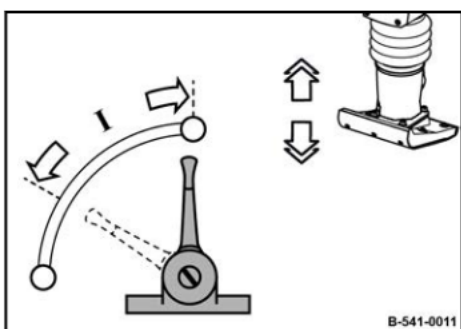
*Výška vrstvy zhutňovaného materiálu by neměla být vyšší, než může vibrační dusadlo překonat při pohybu vpřed.*

Ochranné pomůcky: ■ Ochrana sluchu  
■ ochranná obuv



Obr. 25

1. Páku pro nastavení otáček nastavte do polohy „MAX“.  
⇒ Stroj pracuje s nejvyšší frekvencí.



Obr. 26

2. Aby se docílilo rovnoměrného chodu stroje, nastavte páku pro nastavení otáček podle stavu a hustoty půdního povrchu v oblasti „I“ (3 600 až 4 200 min<sup>-1</sup>).



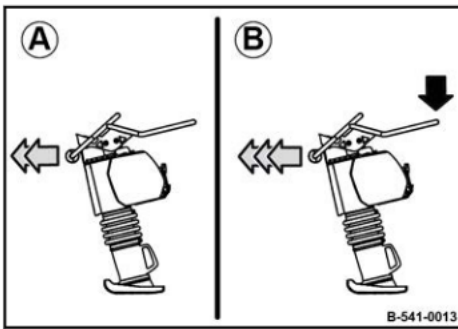
#### UPOZORNĚNÍ!

**Odstředivá spojka se může poškodit!**

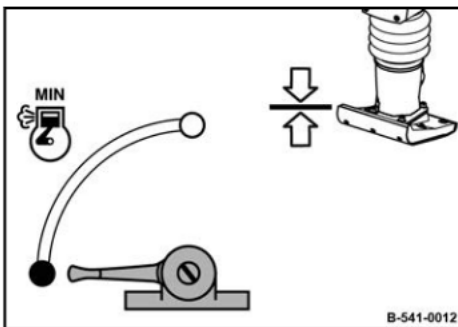
- Páku pro nastavení otáček nadržte v oblasti pod 3 600 min<sup>-1</sup>.



*Pokud se stroj u silně zhutněného podkladu dostane z vibračního rytmu, zkuste nepatrně změnit otáčky anebo naklonění dusadla.*



Obr. 27



Obr. 28

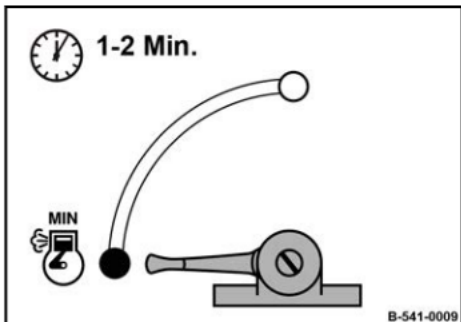
3. Přizpůsobení rychlosti chodu vpřed zatížením vodicího ramena:

- (A) Žádné zatížení - pomalu vpřed
- (B) Silné zatížení - rychle vpřed

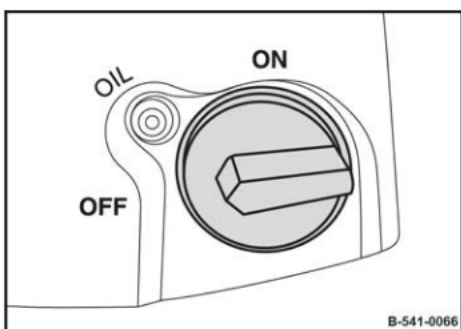
4. Během krátkých přestávek nastavte páku pro nastavení otáček vždy do polohy „MIN“.

- ⇒ Zabrání se tak předčasnému opotřebení odstředivé spojky a sníží se spotřeba paliva.

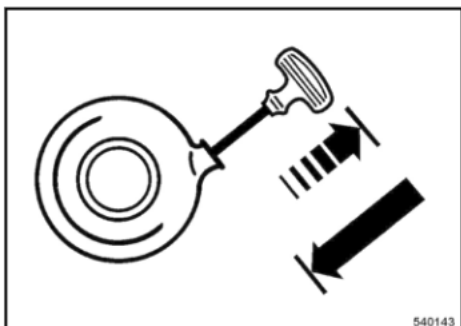
### 6.4 Bezpečné odstavení stroje



Obr. 29



Obr. 30



Obr. 31

1. Nastavte páku pro nastavení otáček do polohy „MIN“ (volnoběh).



#### UPOZORNĚNÍ!

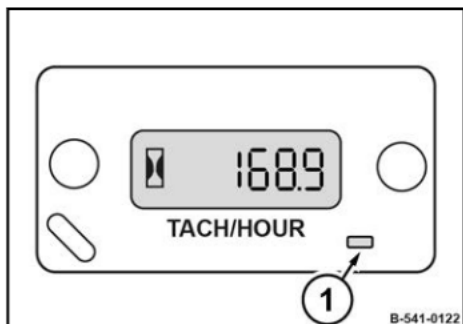
#### Nebezpečí poškození motoru!

- Motor náhle nevypínejte z plného plynu, ale nechte jej ještě cca dvě minuty běžet na volnoběh.

2. Přepněte vypínač motoru do polohy „OFF“.  
⇒ Motor se vypne.
3. Stroj postavte stabilně, aby se nepřevrátil.

4. Za lanko se startovacím madlem zatáhněte tak silně, až ucítíte odpor. Startovací madlo vraťte do výchozí polohy.  
⇒ Tento postup zabraňuje usazování vlhkosti v motoru.

## 6.5 Počítadlo provozních hodin/ukazatel otáček motoru

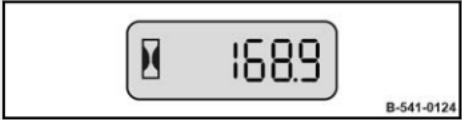
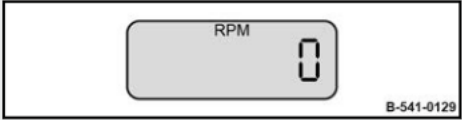
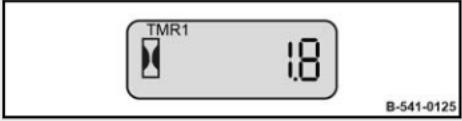
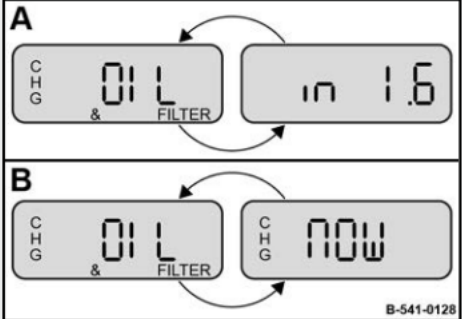


Obr. 32

Motor vypnutý	Mačknutím funkčního tlačítka (1) je možné přepínat mezi provozními hodinami, otáčkami motoru, počítadlem hodin a ukazatelem údržby
Motor zapnutý	Otáčky motoru

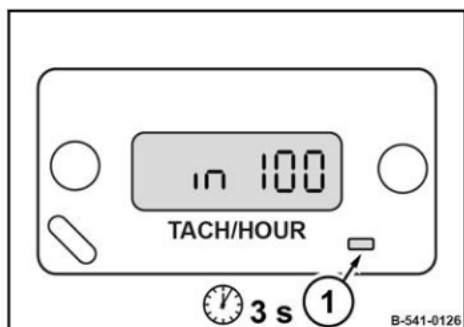


Od zbývajících dvou hodin až do příští údržby se bude zobrazovat ukazatel údržby střídavě se všemi ostatními ukazateli.

Ukazatel	Popis
	provozní hodiny
	Otáčky motoru
	počítadlo hodin
	<p>ukazatel údržby</p> <p>Ukazuje [Údržba oleje a filtru potřebná za ...] (A) spolu se zbývajícím dobou (v hodinách) do příští údržby.</p> <p>Ukazuje [Údržba oleje a filtru potřebná nyní] (B), jakmile nastane termín údržby.</p> <p>Pro ukazatel údržby jsou nastaveny následující intervaly údržby:</p> <ul style="list-style-type: none"> <li>■ po prvních 25 provozních hodinách</li> <li>■ pak každých 100 provozních hodin</li> </ul>

## Obsluha – Počítadlo provozních hodin/ukazatel otáček motoru

### Vynulování ukazatele údržby/počítadla hodin



Obr. 33: Vynulování ukazatele údržby

1. Mačkejte funkční tlačítko (1), dokud se nezobrazí ukazatel údržby resp. počítadlo hodin.
2. Podržte funkční tlačítko stisknuté po dobu tří sekund.
  - ⇒ Ukazatel údržby se nastaví zpět na 100 hodin.
  - Počítadlo hodin se nastaví zpět na nula hodin.



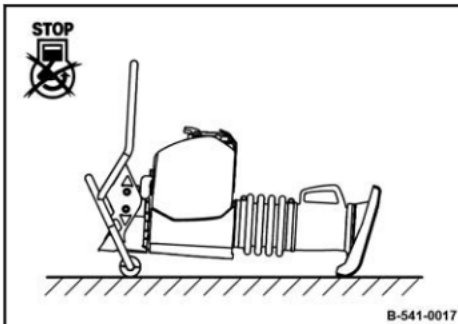
## 6.6 Výměna patky dusadla



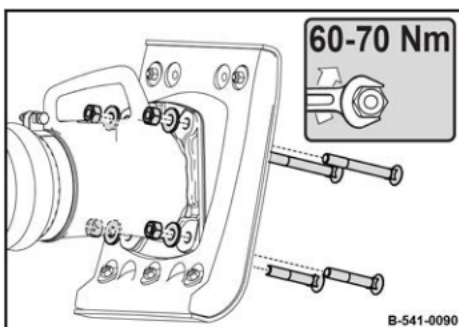
Při výměně patky dusadla za jinou šířku používejte výhradně originální náhradní díly.

Ochranné pomůcky: ■ Ochranné rukavice  
■ Ochranný pracovní oděv

1. Stroj bezpečně odstavte ☞ Kapitola 6.4 „Bezpečné odstavení stroje“ na straně 54.
2. Nechte stroj vychladnout.
3. Opatrně stroj položte na kolečka.



Obr. 34



Obr. 35

4. Vyšroubujte upevňovací šrouby.
5. Sundejte patku dusadla a odložte nohu dusadla na zem.
6. Pomocí upevňovacích šroubů namontujte novou patku dusadla, utahovací moment: 60 až 70 Nm (44 až 52 ft·lbf).
7. Zkontrolujte otáčky motoru, příp. je znovu nastavte ☞ Kapitola 8.7.4 „Kontrola otáček motoru, seřízení“ na straně 84.





### 7.1 Nakládání stroje

Zavěšování a zvedání nákladu smí provádět pouze odborník/způsobilá osoba.

Závěsné body nepoužívejte, pokud jsou poškozené nebo pokud je omezena jejich funkčnost.

Používejte pouze zdvihací a vázací prostředky s dostatečnou nosností pro nakládací hmotnost. Minimální nosnost zdvihacího zařízení: viz provozní hmotnost ↪ Kapitola 2 „Technická data“ na straně 11.

Vždy používejte vhodné vázací prostředky na závěsných bodech.

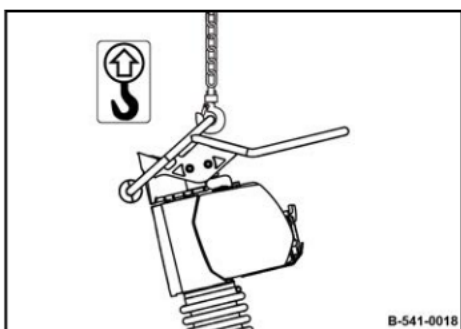
Vázací prostředky používejte pouze v předepsaném směru zatížení.

Vázací prostředky nesmějí být poškozeny částmi stroje.


Při zvedání dbejte na to, aby se břemeno nezačalo nekontrolovaně pohybovat. Pokud je to nutné, podržte břemeno pomocí vodicích lan.

Ochranné pomůcky: ■ Ochranné rukavice

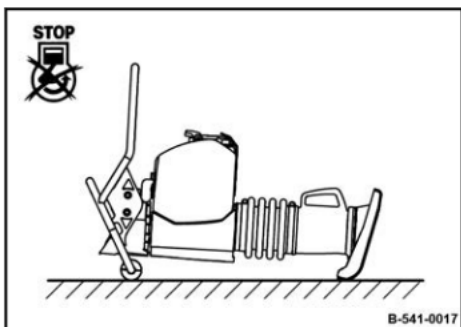
1. Stroj bezpečně odstavte ↪ Kapitola 6.4 „Bezpečné odstavení stroje“ na straně 54.
2. Ujistěte se, že během přepravy nemůže z nádrže vytékat palivo:
  - Palivovou nádrž pevně uzavřete.
  - Při teplotních výkyvech sledujte množství náplně v nádrži (přetlakový ventil ve víčku nádrže), příp. palivo odpusťte.
3. Zavěste zvedací zařízení za k tomuto účelu určené závěsné oko.




Obr. 36

4.  **NEBEZPEČÍ!**  
**Ohrožení života zavěšenými břemeny!**  
– Nevstupujte pod zavěšená břemena, ani se pod nimi nezdržujte.

Stroj opatrně zvedněte a odstavte jej na stanoveném místě.



Obr. 37

5.  **VAROVÁNÍ!**  
**Nebezpečí popálení o horké části!**  
– Noste osobní ochranné pomůcky (ochranné rukavice, ochranný pracovní oděv).

Položte stroj na kolečka.

### 7.2 Upevnění stroje na přepravním vozidle

Závěsné body nepoužívejte, pokud jsou poškozené nebo pokud je omezena jejich funkčnost.

Vždy používejte vhodné vázací prostředky na závěsných bodech.

Vázací prostředky používejte pouze v předepsaném směru zatížení.

Vázací prostředky nesmějí být poškozeny částmi stroje.

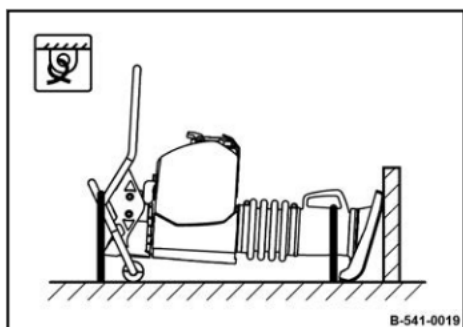
Ochranné pomůcky: ■ Ochranné rukavice



#### **VAROVÁNÍ!**

#### **Nebezpečí popálení o horké části!**

- Noste osobní ochranné pomůcky (ochranné rukavice, ochranný pracovní oděv).



Obr. 38

1. Nohu dusadla opřete o boční stěnu přepravního vozidla.
2. Dusadlo bezpečně zajistěte na přepravním vozidle pomocí minimálně dvou vhodných vázacích pásů.





### 8.1 Úvodní poznámky a bezpečnostní pokyny



#### **NEBEZPEČÍ!**

**Ohrožení života v důsledku technické nezpůsobilosti stroje!**

- Údržbu stroje smí provádět pouze kvalifikovaný a autorizovaný personál.
- Při provádění údržbových prací dbejte bezpečnostních předpisů ↪ *Kapitola 3.9 „Údržbové práce“ na straně 31.*



#### **VAROVÁNÍ!**

**Ohrožení zdraví provozními látkami!**

- Respektujte bezpečnostní předpisy a předpisy o ochraně životního prostředí při zacházení s provozními látkami ↪ *Kapitola 3.4 „Zacházení s provozními látkami“ na straně 23.*

1. Před každou údržbou je nutné nejprve důkladně vyčistit stroj a motor.
2. Za účelem veškerých údržbových prací stroj bezpečně odstavte ↪ *Kapitola 6.4 „Bezpečné odstavení stroje“ na straně 54.*
3. Používejte osobní ochranné pomůcky.
4. Zabraňte kontaktu s horkými konstrukčními díly.
5. Údržbové práce provádějte pouze při zastaveném motoru a vytaženém konektoru zapalovací svíčky.
6. Všechny ochranné prvky po skončení údržby opět nasadte zpět a řádně upevněte.



## 8.2 Provozní látky

### 8.2.1 Motorový olej

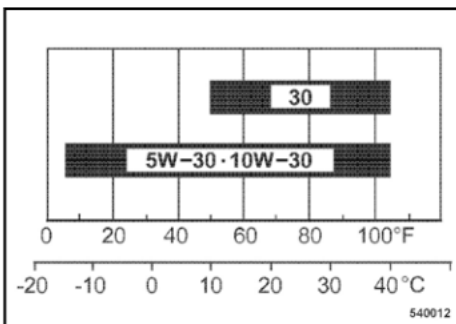
#### 8.2.1.1 Kvalita oleje

Přípustné jsou následující specifikace motorového oleje:

- Motorové oleje pro čtyřtákní motory podle API klasifikace SJ nebo vyšší

Vyhňte se míchání motorových olejů.

#### 8.2.1.2 Viskozita oleje



Vzhledem k tomu, že motorový olej mění svou viskozitu (vazkost) spolu s měnící se teplotou, je pro volbu třídy viskozity (třídy SAE) směrodatná teplota okolního prostředí v místě provozu motoru.

Údaje o teplotě třídy SAE se vztahují vždy na nepoužité oleje. Při jízdě stárne motorový olej působením zbytků sazí a paliva. V důsledku toho dochází ke značnému zhoršování vlastností motorového oleje, především při nízkých venkovních teplotách.

SAE 10W-30 se doporučuje pro všeobecné použití.

Alternativně lze použít 15W-40 (s výjimkou nízkých teplot).

Obr. 39

#### 8.2.1.3 Intervaly výměny oleje

Interval výměny oleje: ↪ Kapitola 8.5 „Tabulka údržby“ na straně 69.

## 8.2.2 Palivo

### 8.2.2.1 Kvalita paliva

Používejte bezolovnatý benzin s oktanovým číslem stanoveným výzkumnou metodou 91 nebo vyšším (resp. oktanovým číslem 86 nebo vyšším).

Používejte pouze bezolovnatý benzin s maximálně 10 objemovými procenty etanolu (E10) nebo maximálně 5 objemovými procenty metanolu.

Metanol musí obsahovat také kosolventy a inhibitory koroze.

Nepoužívejte palivo s vyšším obsahem etanolu nebo metanolu.

Použití paliva s vyšším obsahem etanolu nebo metanolu vede k problémům se startováním anebo výkonem, resp. k poškozením palivového systému.

### 8.2.2.2 Stabilizátor paliva

Pokud bude stroj používán pouze příležitostně (odstávky delší než čtyři týdny), přimíchejte ihned po zakoupení do čerstvého paliva stabilizátor paliva ve správném směšovací poměru.

Stabilizátor paliva má omezenou trvanlivost.

Dbejte údajů výrobce, týkajících se správného směšovacího poměru a trvanlivosti.

Staré palivo se přimícháním stabilizátoru paliva neregeneruje.

### 8.2.3 Olej pro nohu dusadla

Pro nohu dusadla používejte plně syntetický převodový olej SAE 75W-90, API GL5.

### 8.3 Tabulka provozních látek

Konstrukční skupina	Provozní látka		Číslo náhradního dílu	Objem náplně
	Léto	Zima		Dbejte značky plnění!
Motorový olej	SAE 10W-30 Specifikace: ↪ Kapitola 8.2.1 „Motorový olej“ na straně 65			0,3 l (0.08 gal us)
	SAE 30			
Palivo	benzín (bezolovnatý) Specifikace: ↪ Kapitola 8.2.2 „Palivo“ na straně 65		009 940 20	3 l (0.8 gal us)  dle potřeby
	Stabilizátor paliva Specifikace: ↪ Kapitola 8.2.2.2 „Stabilizátor paliva“ na straně 66			
Noha dusadla	SAE 75W-90, API GL-5 Specifikace: ↪ Kapitola 8.2.3 „Olej pro nohu dusadla“ na straně 66			1 l (0.26 gal us)

### 8.4 Předpisy pro zajíždění

#### 8.4.1 Všeobecně

Při uvedení nového stroje nebo zrepasovaného motoru do provozu je třeba provádět následující údržbu.



#### **UPOZORNĚNÍ!**

##### **Nebezpečí poškození motoru!**

- Do cca 250 provozních hodin kontrolujte stav motorového oleje dvakrát denně.

V závislosti na zatížení motoru se spotřeba oleje po cca 100 až 250 provozních hodinách ustálí na normálu.

#### 8.4.2 Po 25 provozních hodinách

1. Výměna motorového oleje ↪ *Kapitola 8.6.1 „Výměna motorového oleje“ na straně 70.*
2. Zkontrolujte otáčky volnoběhu a maximální otáčky motoru a příp. nastavte ↪ *Kapitola 8.7.4 „Kontrola otáček motoru, seřízení“ na straně 84.*
3. Zkontrolujte těsnost motoru a stroje.
4. Dotáhnout šrouby na vzduchovém filtru, výfuku a ostatních vestavěných částech stroje.
5. Dotáhněte šroubové spoje na stroji.

## 8.5 Tabulka údržby

Č.	Práce údržby	Strana
<b>Jednou za měsíc</b>		
8.6.1	<i>Výměna motorového oleje</i>	70
8.6.2	<i>Čištění, kontrola a příp. výměna zapalovací svíčky</i>	71
8.6.3	<i>Kontrola nohy dusadla</i>	72
<b>Ročně</b>		
8.7.1	<i>Kontrola vůle ventilů, seřízení</i>	74
8.7.2	<i>Výměna palivového filtru</i>	79
8.7.3	<i>Čištění palivového sítka</i>	81
8.7.4	<i>Kontrola otáček motoru, seřízení</i>	84
8.7.5	<i>Výměna startovacího lanka</i>	86
8.7.6	<i>Výměna oleje u nohy dusadla</i>	88
<b>Dle potřeby</b>		
8.8.1	<i>Kontrola, čištění, příp. výměna vzduchového filtru</i>	90
8.8.2	<i>Čištění stroje</i>	93

### 8.6 Jednou za měsíc

#### 8.6.1 Výměna motorového oleje



#### UPOZORNĚNÍ!

##### Nebezpečí poškození motoru!

- Výměnu oleje provádějte vždy pouze při provozní teplotě motoru.
- Používejte pouze olej se schválenou specifikací ☞ Kapitola 8.2.1 „Motorový olej“ na straně 65.
- Plnicí množství: ☞ Kapitola 8.3 „Tabulka provozních látek“ na straně 67

Ochranné pomůcky: ■ Ochranný pracovní oděv  
■ Ochranné rukavice

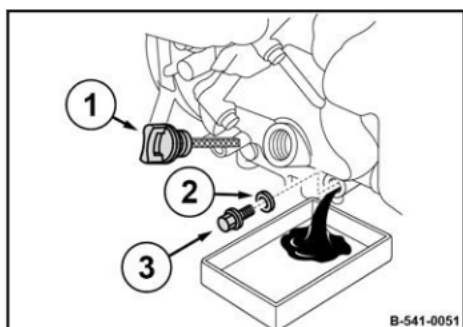
1. Stroj bezpečně odstavte ☞ Kapitola 6.4 „Bezpečné odstavení stroje“ na straně 54.
2. Stroj odstavte tak, aby noha dusadla stála vodorovně.
- 3.



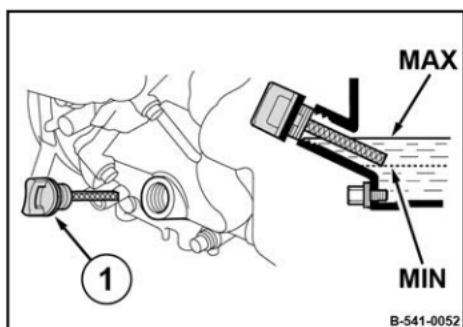
#### VAROVÁNÍ!

##### Nebezpečí popálení o horké části!

- Noste osobní ochranné pomůcky (ochranné rukavice, ochranný pracovní oděv).



Obr. 40



Obr. 41

- Vyčistěte okolí olejové měrky (1) a vypouštěcího šroubu (3).
4. Vyšroubujte olejovou měrku.
  5. Vyšroubujte vypouštěcí šroub a zachyťte vytékající olej.
  6. Vypouštěcí šroub vyčistěte a spolu s novým těsnicím kroužkem (2) našroubujte zpět.
  7. Nový olej naplňte až po spodní okraj plnicího otvoru.
  8. Instalujte olejovou měrku (1).
  9. Po krátkém zkušebním chodu zkontrolujte těsnění.
  10. Pomocí měrky zkontrolujte stav oleje, příp. proveďte nápravu.
  11. Olej ekologicky zlikvidujte.

## 8.6.2 Čištění, kontrola a příp. výměna zapalovací svíčky



### UPOZORNĚNÍ!

#### Nebezpečí poškození motoru!

- Nikdy nepoužívejte zapalovací svíčku s nesprávnou tepelnou hodnotou.

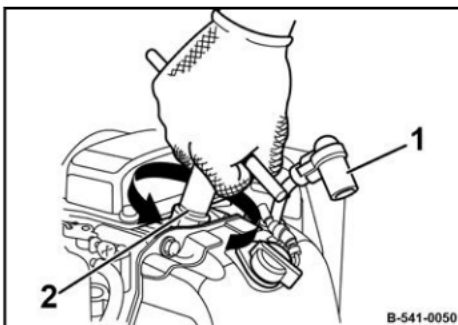
#### Doporučené zapalovací svíčky:

NGK	CR5HSB
DENSO	U16FSR-UB

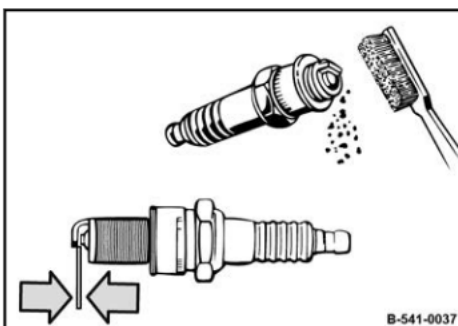
Ochranné pomůcky: ■ Ochranný pracovní oděv  
 ■ Ochranné rukavice

Speciální nářadí: ■ 16mm klíč na zapalovací svíčky

1. Stroj bezpečně odstavte ↪ *Kapitola 6.4 „Bezpečné odstavení stroje“ na straně 54.*
2. Nechte motor minimálně na 15 minut vychladnout.
3. Vytáhněte konektor zapalovací svíčky (1).
4. Vyčistěte okolí zapalovací svíčky.
5. Vyšroubujte zapalovací svíčku pomocí 16mm klíče na zapalovací svíčky (2).



Obr. 42



Obr. 43

6. Zkontrolujte stav zapalovací svíčky a příp. ji vyčistěte.
7. V případě silného znečištění zbytky po spalování nebo spálených elektrod zapalovací svíčku vyměňte.
8. Pomocí lístkové měrky zkontrolujte vzdálenost elektrod zapalovací svíčky a příp. vzdálenost nastavte.  
 ⇒ **Požadovaná hodnota:** 0,6 - 0,7 mm (0.024 - 0.028 in)
9. Zapalovací svíčku opatrně našroubujte rukou.
10. Novou zapalovací svíčku utáhněte po dosednutí těsnicí plochy pomocí klíče na zapalovací svíčky o další 1/2 otáčky.
11. Použitou zapalovací svíčku utáhněte po dosednutí těsnicí plochy pomocí klíče na zapalovací svíčky o další 1/8 až 1/4 otáčky.

### 8.6.3 Kontrola nohy dusadla



#### UPOZORNĚNÍ!

Konstrukční součásti stroje se mohou poškodit!

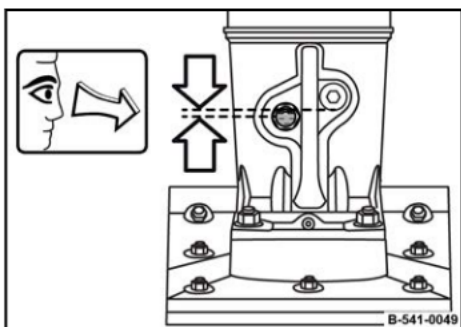
- Používejte pouze olej se schválenou specifikací  
↳ Kapitola 8.3 „Tabulka provozních látek“  
na straně 67.

Ochranné pomůcky: ■ Ochranný pracovní oděv  
■ Ochranné rukavice

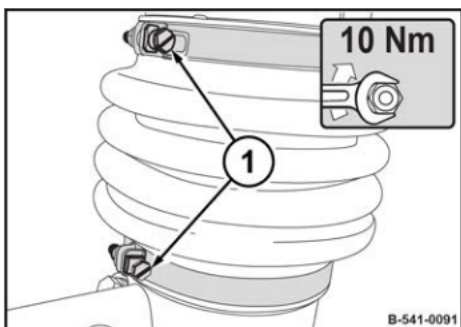
1. Stroj bezpečně odstavte ↳ Kapitola 6.4 „Bezpečné odstavení stroje“ na straně 54.
2. Stroj odstavte tak, aby noha dusadla stála vodorovně.
3. Nechte stroj vychladnout.
4. Vyčistěte okénko.
5. Zkontrolujte stav oleje.
6. Olej musí být viditelný mezi středem a horní hranou okénka, příp. olej doplňte až po spodní hranu plnicího otvoru.



Horní hrana okénka odpovídá spodní hraně plnicího otvoru.



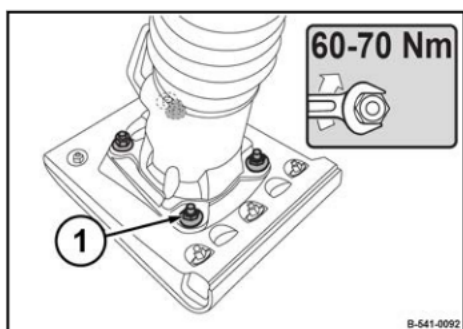
Obr. 44



Obr. 45

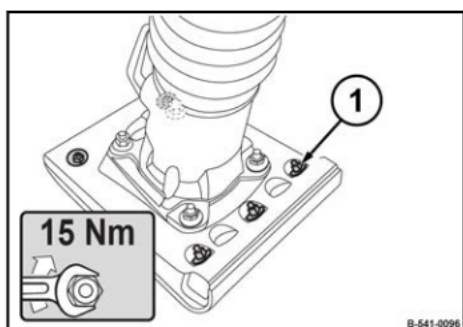
7. Zkontrolujte stav měchu, případné poškození a pevné usazení.
8. Zkontrolujte pevné usazení hadicových spon, utahovací moment šroubů (1): 10 Nm (7.4 ft·lbf).





Obr. 46

9. Utáhněte 4 šroubů (1) na patce dusadla, utahovací moment: 60 - 70 Nm (44 - 52 ft·lbf).



Obr. 47

10. Utáhněte 5 šroubů (1) na patce dusadla, utahovací moment: 15 Nm (11 ft·lbf).

### 8.7 Ročně

#### 8.7.1 Kontrola vůle ventilů, seřízení



#### UPOZORNĚNÍ!

##### Nebezpečí poškození motoru!

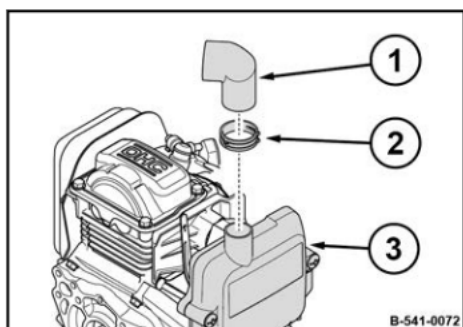
Doporučujeme tyto práce přenechat pouze vyškolenému personálu, resp. se obrátit na náš zákaznický servis.

- Před zahájením kontroly vůle ventilů nechte motor vychladnout.
- Po krátkém zkušebním provozu zkontrolujte těsnost motoru.

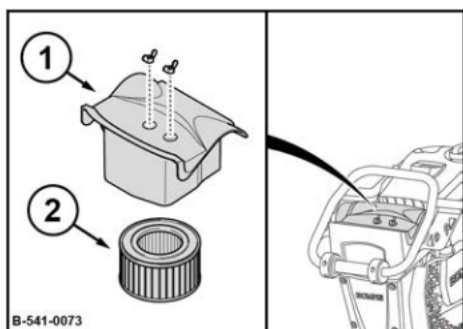
#### Přípravné práce

Ochranné pomůcky: ■ Ochranný pracovní oděv  
■ Ochranné rukavice

1. Stroj bezpečně odstavte ☞ *Kapitola 6.4 „Bezpečné odstavení stroje“ na straně 54.*
2. Nechte motor vychladnout na teplotu okolního prostředí.
3. Vytáhněte hadici přívodu vzduchu (1) a hadicovou sponu (2) z víčka vzduchového filtru (3).

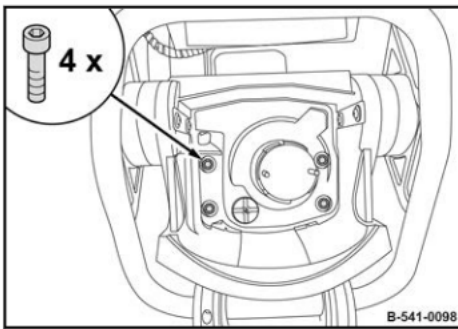


Obr. 48



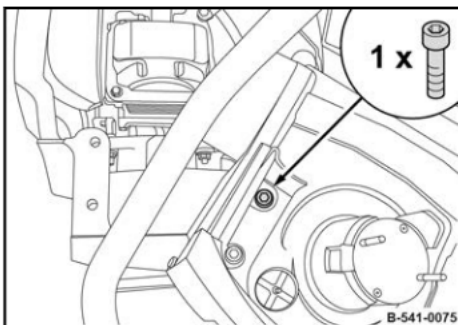
Obr. 49

4. Odmontujte víčko vzduchového filtru (1) a vzduchový filtr (2).



Obr. 50

5. Odmontujte upevňovací šrouby vodícího ramena.



Obr. 51

- 6.



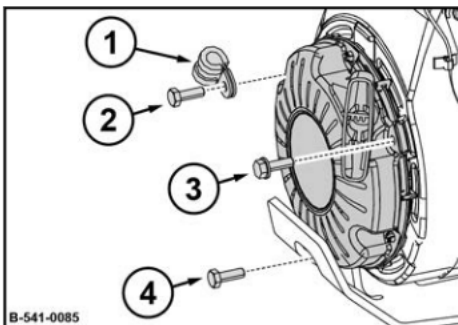
### UPOZORNĚNÍ!

Konstrukční součásti stroje se mohou poškodit!

- Dávejte pozor, abyste neodtrhli nějaké hadice nebo kabely.

Sejměte vodící rameno a zajistěte je na krytu pomocí upevňovacího šroubu.

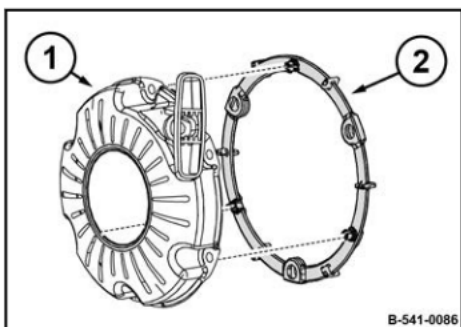
Upevňovací šroub ručně utáhněte.



Obr. 52

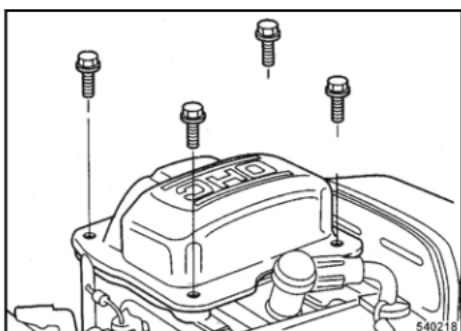
7. Odmontujte reverzní startér.

- 1 Objímka trubky
- 2 Šroub M6x18
- 3 Šroub M6x14
- 4 Šroub M6x18

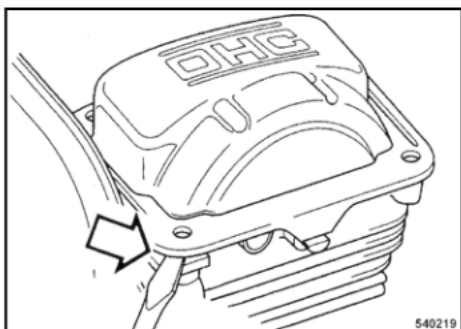


Obr. 53

### Kontrola vůle ventilů, seřízení



Obr. 54



Obr. 55

8. Příp. sejměte rozpěrný kroužek (2) z motoru.

#### Vůle ventilů:

Vstupní ventil (IN)	0,15 mm (0.006 in)
Výstupní ventil (EX)	0,20 mm (0.008 in)

1. Vyšroubujte upevňovací šrouby krytu hlavy válce.

- 2.



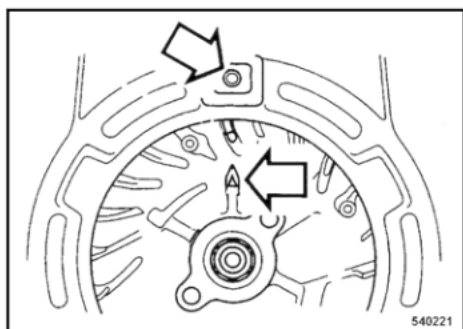
#### UPOZORNĚNÍ!

Konstrukční součásti stroje se mohou poškodit!

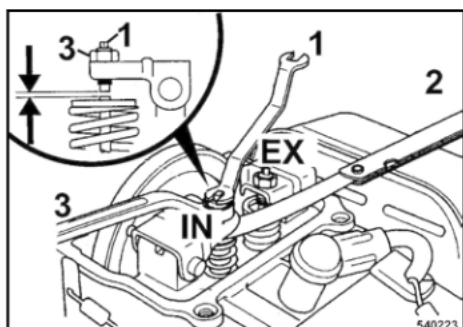
- Kryt hlavy válců nesundávejte násilím.

Šroubovák nasadte do otvoru a sejměte kryt hlavy válců.

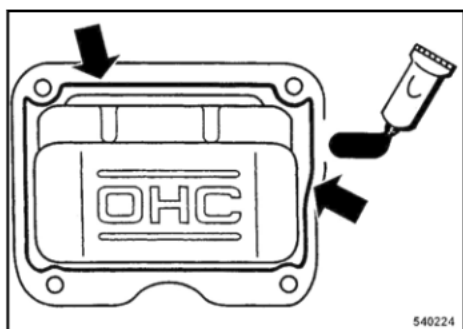
3. Zkontrolujte kryt hlavy válců z hlediska poškození.
4. Poškozený nebo ohnutý kryt hlavy válců vyměňte.



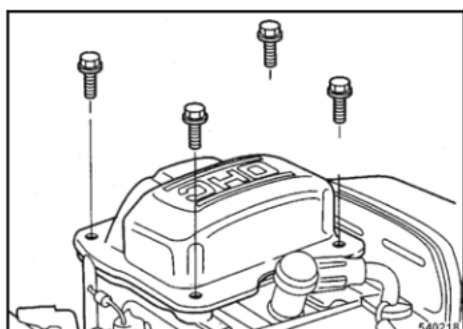
Obr. 56



Obr. 57



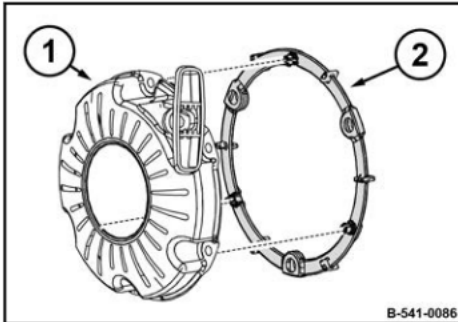
Obr. 58



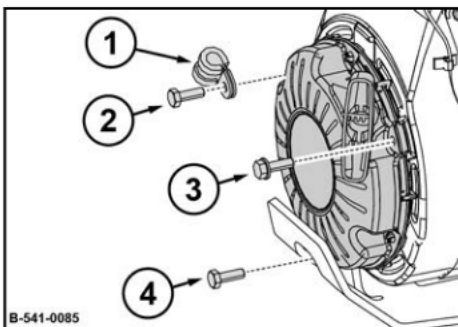
Obr. 59

5. Označení směru na drážce podložky vyrovnejte s horním otvorem na krytu ventilátoru.  
⇒ Píst je v horním mrtvém bodě kompresního zdvihu.
  6. Jestliže je vypouštěcí ventil při takovémto nasměrování značek otevřený, je třeba setrvačnick otčit o 360°.
  7. Zkontrolujte vůli ventilu pomocí listkové měřky (2).
  8. Při seřizování ventilu držte pevně seřizovací šroub ventilu (1) a povolte pojistnou matici (3).
  9. Seřizovací šroub ventilu odpovídajícím způsobem zašroubujte nebo vyšroubujte.
  10. Znovu dotáhněte pojistnou matici, utahovací moment: 8 Nm (6 ft·lbf).
  11. Vyčistěte těsnicí plochy na krytu hlavy válců a bloku válců.
  12. Na vnitřní stranu krytu hlavy válců naneste vrstvu kapalného těsnicího prostředku o průměru cca 1,5 až 2,0 mm (0.06 až 0.08 in).
- i** *Kapalný těsnicí prostředek: Three Bond 1207B nebo podobný.*
13. Do 10 minut nasadte kryt hlavy válců na blok válců.
  14. Pevně zašroubujte upevňovací šrouby.

### Závěrečné práce

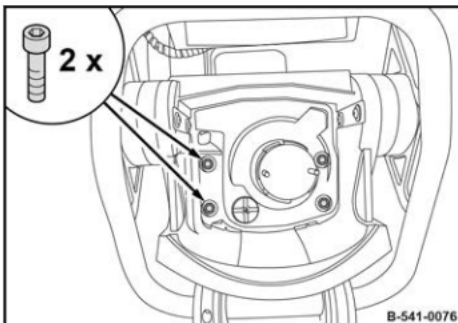


Obr. 60



Obr. 61

- 1 Objímka trubky
- 2 Upevňovací šroub M6x18
- 3 Upevňovací šroub M6x14
- 4 Upevňovací šroub M6x18



Obr. 62

1. Pevně zacvakněte rozpěrný kroužek (2) na reverzním startéru (1).



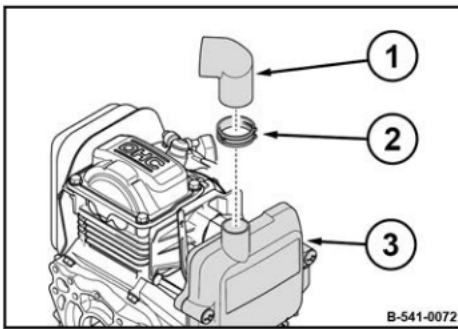
### UPOZORNĚNÍ!

Reverzní startér se může poškodit!

- Nezaměňte upevňovací šrouby reverzního startéru.

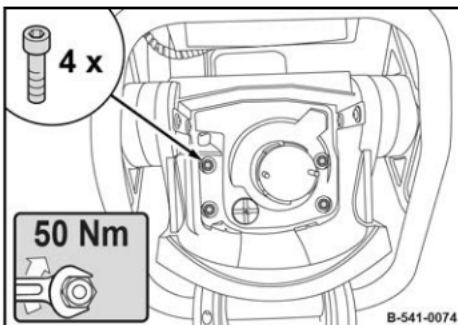
Namontujte reverzní startér.

3. Nasadte vodící rameno a rukou dotáhněte upevňovací šrouby vpravo.



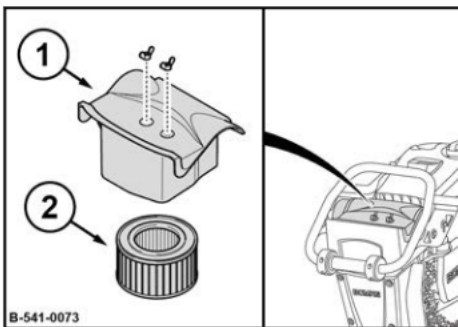
Obr. 63

4. Namontujte hadici přívodu vzduchu (1) pomocí hadicové spony (2) na těleso vzduchového filtru (3).



Obr. 64

5. Namontujte upevňovací šrouby, utahovací moment: 50 Nm (37 ft·lbf).



Obr. 65

6. Namontujte vzduchový filtr (2) a víčko vzduchového filtru (1).
7. Asi 20 minut počkejte, než zahájíte startování motoru.

### 8.7.2 Výměna palivového filtru



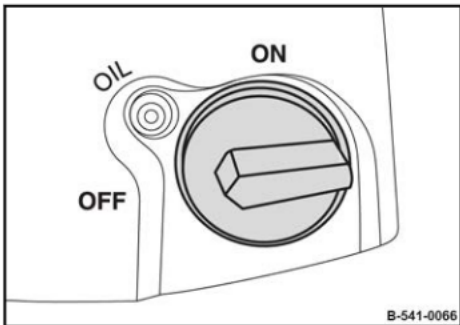
#### NEBEZPEČÍ!

**Ohrožení života výbušnou směsí plynů a vzduchu!**

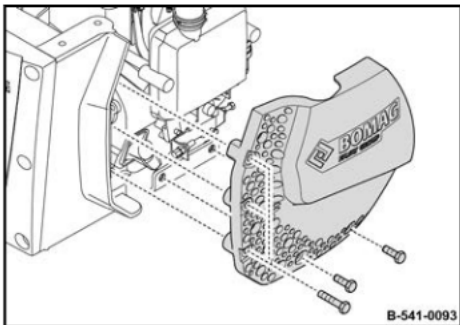
- Zabraňte styku benzínu s horkými konstrukčními díly.
- Platí zákaz kouření a otevřeného ohně.
- Udržujte v dostatečné vzdálenosti od tepelných zdrojů, jisker a jiných zdrojů vznícení.
- Benzin nerozlévejte.

Ochranné pomůcky: ■ Ochranný pracovní oděv  
■ Ochranné rukavice

### Přípravné práce

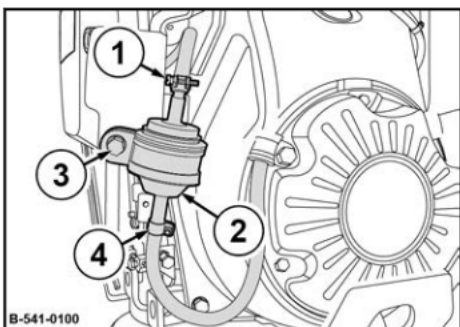


Obr. 66



Obr. 67

### Demontáž palivového filtru

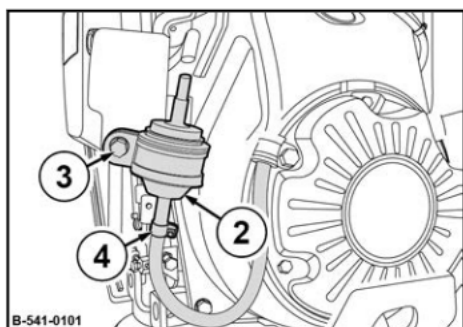


Obr. 68

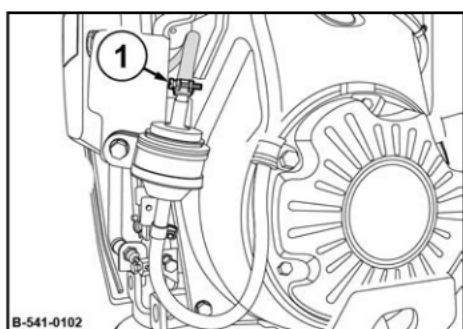
1. Stroj bezpečně odstavte ☞ Kapitola 6.4 „Bezpečné odstavení stroje“ na straně 54.
3. Přepněte vypínač motoru do polohy „OFF“.  
⇒ Palivový kohoutek je zavřený.
4. Odmontujte ochranu motoru vlevo.
5. Uvolněte hadicové spony (1) a (4) a stáhněte palivové hadičky (2) dolů z palivového filtru.
6. Povolte upevňovací šroub (3).
7. Sejměte starý palivový filtr.



### Montáž palivového filtru a jeho naplnění palivem

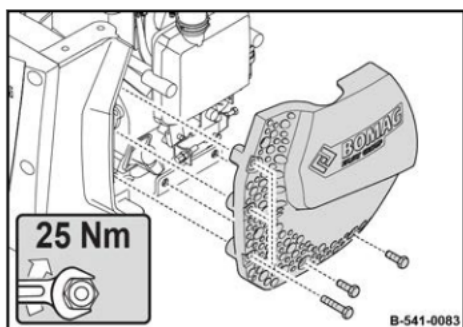


Obr. 69



Obr. 70

### Závěrečné práce



Obr. 71

### 8.7.3 Čištění palivového sítka

8. Nasaďte nový palivový filtr (2) za dodržení směru proudění.
9. Utáhněte upevňovací šroub (3), utahovací moment: 10 Nm (7.4 ft·lbf).
10. Na palivový filtr namontujte spodní palivovou hadičku pomocí hadicové spony (4).
11. Otevřete palivový kohoutek (vypínač motoru v poloze „ON“), až bude palivový filtr naplněn palivem.
12. Zavřete palivový kohoutek (vypínač motoru v poloze „OFF“).

13. Na palivový filtr namontujte horní palivovou hadičku pomocí hadicové spony (1).

14. Namontujte ochranu motoru vlevo, utahovací moment: 25 Nm (18 ft·lbf).
15. Palivo a palivové filtry ekologicky zlikvidujte.



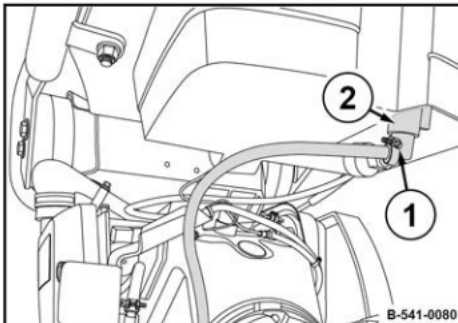
#### NEBEZPEČÍ!

**Ohrožení života výbušnou směsí plynů a vzduchu!**

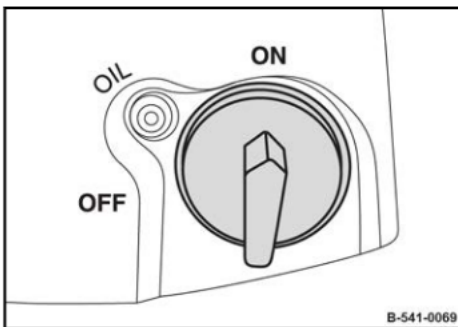
- Zabraňte styku benzínu s horkými konstrukčními díly.
- Platí zákaz kouření a otevřeného ohně.
- Udržujte v dostatečné vzdálenosti od tepelných zdrojů, jisker a jiných zdrojů vznícení.
- Benzin nerozlévejte.

Ochranné pomůcky: ■ Ochranný pracovní oděv  
■ Ochranné rukavice

1. Stroj bezpečně odstavte ☞ *Kapitola 6.4 „Bezpečné odstavení stroje“ na straně 54.*
2. Uvolněte hadicovou sponu (1) a vytáhněte palivovou hadičku z palivového kohoutku (2).

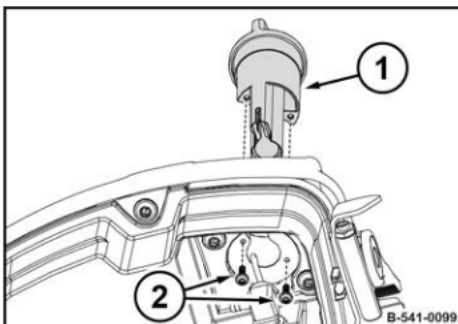


Obr. 72



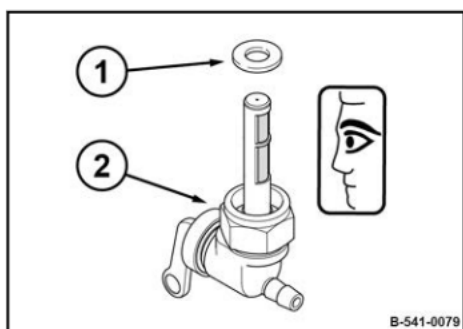
Obr. 73

3. Otevřete palivový kohoutek (vypínač motoru v poloze „ON“) a zachyťte vytékající palivo.



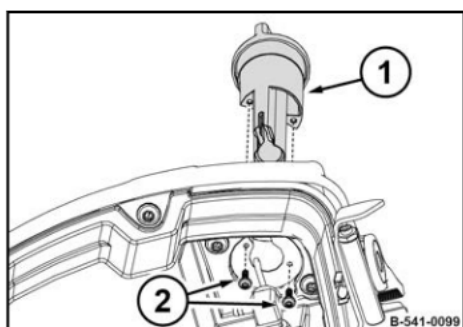
Obr. 74

4. Odmontujte šrouby (2) a vypínač motoru (1).



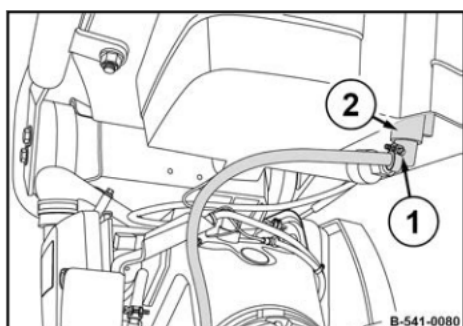
Obr. 75

5. Odšroubujte palivový kohoutek (2) a sejměte těsnění (1).
6. Vyčistěte mřížku sítka a zkontrolujte z hlediska poškození.
7. V případě poškození palivový kohoutek vyměňte.
8. Namontujte palivový kohoutek s novým těsněním.



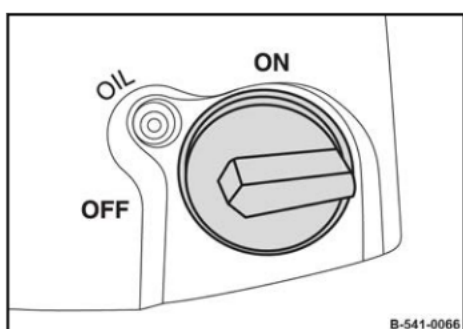
Obr. 76

9. Namontujte vypínač motoru (1) pomocí šroubů (2).



Obr. 77

10. Namontujte palivovou hadičku pomocí hadicové spony (1) na palivový kohoutek (2).



Obr. 78

11. Zavřete palivový kohoutek (vypínač motoru v poloze „OFF“).
12. Palivo ekologicky zlikvidujte.

### 8.7.4 Kontrola otáček motoru, seřízení

#### 8.7.4.1 Kontrola otáček motoru



#### VAROVÁNÍ!

Ztráta sluchu v důsledku vysokého zatížení hlukem!

- Používejte osobní ochranné pomůcky (ochranu sluchu).

#### Požadované hodnoty:

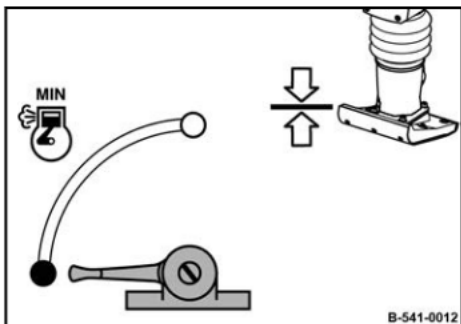
Otáčky volnoběhu	1 850 až 2 000 min <sup>-1</sup>
Maximální otáčky motoru	3 850 až 4 200 min <sup>-1</sup>

- Ochranné pomůcky: ■ Ochrana sluchu  
■ ochranná obuv

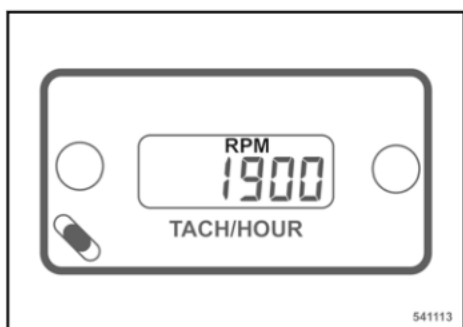
Před kontrolou otáček:

- Vyměňte vzduchový filtr ↪ *Kapitola 8.8.1 „Kontrola, čištění, příp. výměna vzduchového filtru“ na straně 90.*
- Zkontrolujte stav motorového oleje ↪ *Kapitola 5.3 „Kontrola stavu motorového oleje“ na straně 44.*

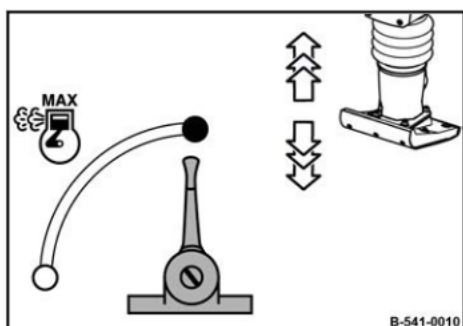
1. Nastartujte motor a nechte jej zhruba na 15 minut zahřát.
2. Nechte stroj běžet na podkladu, který lze zhutnit.
3. Přesuňte páku pro nastavení otáček do polohy „MIN“.



Obr. 79



Obr. 80



Obr. 81

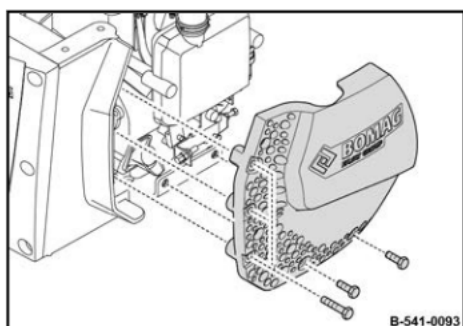
### 8.7.4.2 Nastavení otáček motoru

4. Přibližně po 30 až 40 sekundách odečtete na ukazateli otáček motoru otáčky volnoběhu.

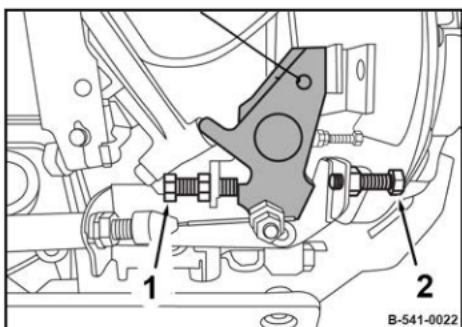
5. Páku pro nastavení otáček nastavte do polohy „MAX“.
6. Přibližně po 30 až 40 sekundách odečtete na ukazateli otáček motoru maximální otáčky.
7. Příp. otáčky volnoběhu resp. maximální otáčky nastavte.

Ochranné pomůcky: ■ Ochranný pracovní oděv  
 ■ Ochranné rukavice

1. Stroj bezpečně odstavte ☞ *Kapitola 6.4 „Bezpečné odstavení stroje“ na straně 54.*
2. Odmontujte ochranu motoru vlevo.



Obr. 82



Obr. 83

3.



### VAROVÁNÍ!

#### Nebezpečí popálení o horké části!

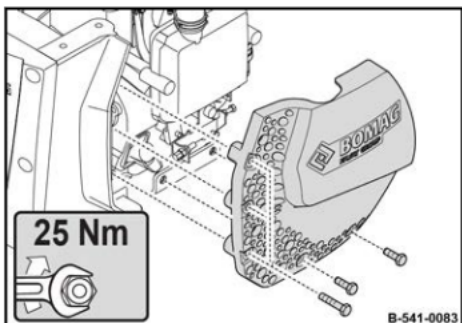
- Noste osobní ochranné pomůcky (ochranné rukavice, ochranný pracovní oděv).

Nastavte otáčky volnoběhu pomocí dorazového šroubu (2) na seřizovací páce.

4. Pomocí dorazového šroubu (1) nastavte maximální otáčky.
5. Dorazové šrouby zajistíte pomocí pojistných matic.



*Příp. je nutné nastavit plynové lanko.*



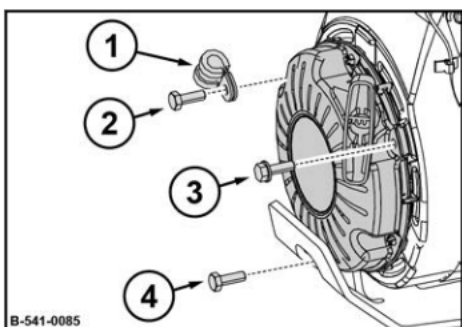
Obr. 84

6. Znovu namontujte ochranu motoru vlevo, utahovací moment: 25 Nm (18 ft·lbs).

### 8.7.5 Výměna startovacího lanka

Ochranné pomůcky: ■ Ochranný pracovní oděv  
■ Ochranné rukavice

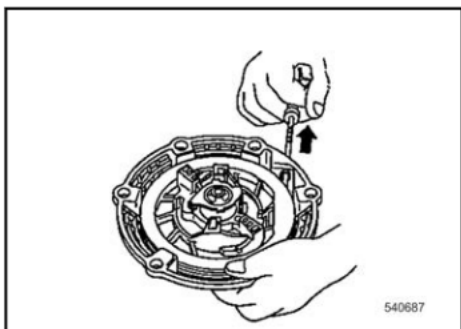
1. Stroj bezpečně odstavte ☞ Kapitola 6.4 „Bezpečné odstavení stroje“ na straně 54.
2. Nechte motor vychladnout.
3. Odmontujte reverzní startér.



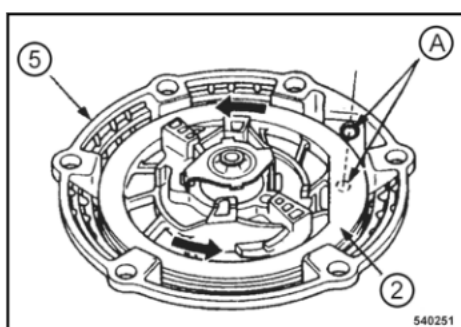
Obr. 85

- 1 Objímka trubky
- 2 Šroub M6x18
- 3 Šroub M6x14

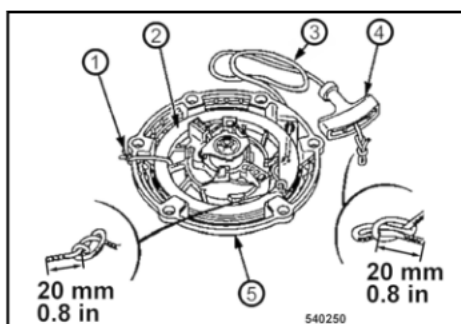
## 4 Šroub M6x18



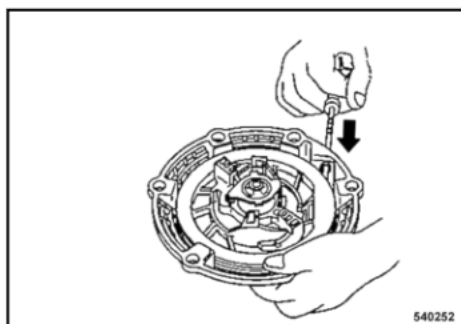
Obr. 86



Obr. 87



Obr. 88



Obr. 89

4. Startovací lanko se startovacím madlem zcela vytáhněte.

5. Pokud je startovací lanko natržené nebo pokud je cívka přetočená zpět:

- Před montáží lanka otočte cívku (2) o 5 otáček proti směru hodinových ručiček a vyrovnejte otvory pro lanko na cívce a na ústrojí (5) (A).

6. Zajistěte cívku proti navíjení. Za tímto účelem upevněte cívku (2) i ústrojí (5) pomocí kabelové spojky (1).

7. Povolte uzlíky startovacího lanka na obou koncích a staré startovací lanko odstraňte.

8. Navlékněte nové startovací lanko (3) a na obou koncích upevněte pomocí uzlíků.

9.



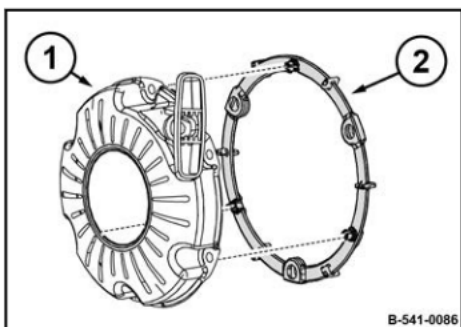
### POZOR!

**Nebezpečí poranění nárazem startovacího madla na části těla!**

- Nenechte startovací madlo samovolně vrátit zpět.

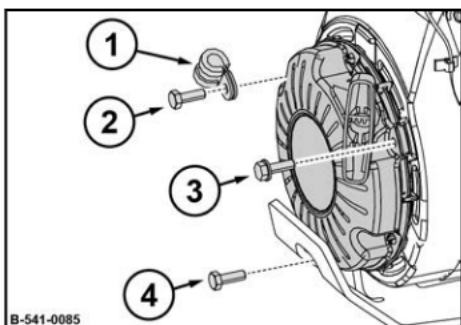
Odstraňte upevnění cívky a pomalu uveďte startovací madlo do výchozí polohy.

10. Zatažením za startovací madlo vyzkoušejte funkci a lehký chod reverzního startéru.



Obr. 90

11. Pevně zacvakněte rozpěrný kroužek (2) na reverzním startéru (1).



Obr. 91

- 1 Objímka trubky  
2 Šroub M6x18  
3 Šroub M6x14  
4 Šroub M6x18

- 12.



### UPOZORNĚNÍ!

Reverzní startér se může poškodit!

- Nezaměňte upevňovací šrouby reverzního startéru.

Namontujte reverzní startér.

### 8.7.6 Výměna oleje u nohy dusadla



### UPOZORNĚNÍ!

Konstrukční součásti stroje se mohou poškodit!

- Olej pro nohu dusadla vypouštějte pouze za provozní teploty.
- Dbejte na naprostou čistotu.
- Používejte pouze olej pro nohu dusadla se schválenou specifikací ☞ Kapitola 8.2.3 „Olej pro nohu dusadla“ na straně 66.
- Plnicí množství: ☞ Kapitola 8.3 „Tabulka provozních látek“ na straně 67.



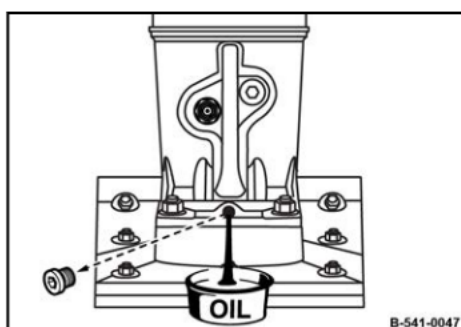
Ochranné pomůcky: ■ Ochranný pracovní oděv  
■ Ochranné rukavice



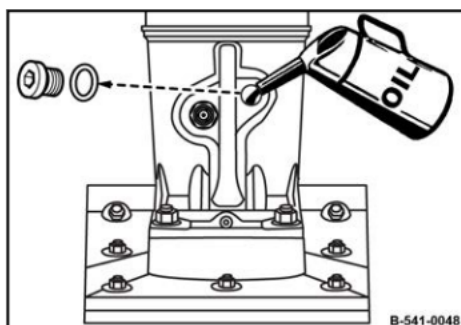
### VAROVÁNÍ!

#### Nebezpečí popálení o horké části!

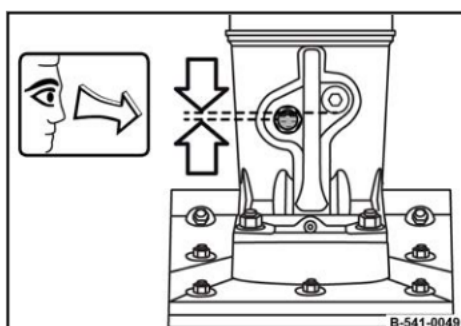
– Noste osobní ochranné pomůcky (ochranné rukavice, ochranný pracovní oděv).



Obr. 92



Obr. 93



Obr. 94

1. Stroj bezpečně odstavte ↪ Kapitola 6.4 „Bezpečné odstavení stroje“ na straně 54.
2. Vyčistěte prostor kolem plnicího a vypouštěcího otvoru.
3. Vyšroubujte vypouštěcí šroub, stroj překlopte dozadu a zachyťte vytékající olej.
4. Stroj znovu postavte na dusací nohu a zajistěte ho proti převrácení.
5. Očistěte vypouštěcí šroub a našroubujte jej s těsnicím prostředkem (s nízkou pevností, např. číslo náhradního dílu 009 700 16).

7. Nový olej naplňte až po spodní okraj plnicího otvoru.
8. Plnicí šroub očistěte a společně s novým těsnicím kroužkem našroubujte zpět.

10. Zkontrolujte stav oleje v okénku, příp. proveďte nápravu.



Horní hrana okénka odpovídá spodní hraně plnicího otvoru.

11. Olej ekologicky zlikvidujte.

### 8.8 Dle potřeby

#### 8.8.1 Kontrola, čištění, příp. výměna vzduchového filtru



Znečištění vzduchového filtru je silně závislé na obsahu prachu v nasávaném vzduchu, příp. denně čistěte.



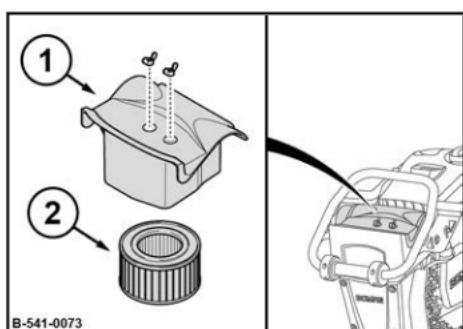
#### UPOZORNĚNÍ!

##### Nebezpečí poškození motoru!

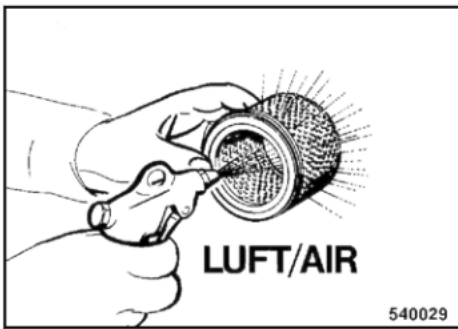
- Nikdy motor nespustíte při vymontovaném vzduchovém filtru.
- Nikdy nenechávejte nečistoty padat do vzduchového kanálku.
- Vzduchový filtr lze v případě potřeby vyčistit několikrát. Nejpozději po roce nebo 300 provozních hodinách je nutné jej vyměnit.
- Při vlhkém nebo lepivém znečištění vzduchový filtr vyměňte.
- K čištění v žádném případě nepoužívejte benzín ani žádné horké kapaliny.
- Poškozený vzduchový filtr v žádném případě nepoužívejte. V případě pochybností použijte nový vzduchový filtr.

Ochranné pomůcky: ■ Ochranný pracovní oděv  
■ Ochranné rukavice  
■ Ochranné brýle

1. Stroj bezpečně odstavte ↪ *Kapitola 6.4 „Bezpečné odstavení stroje“ na straně 54.*
2. Nechte motor vychladnout.
3. Odmontujte víčko vzduchového filtru (1) a vzduchový filtr (2).
4. Vyčistěte víčko vzduchového filtru.



Obr. 95



Obr. 96

6.



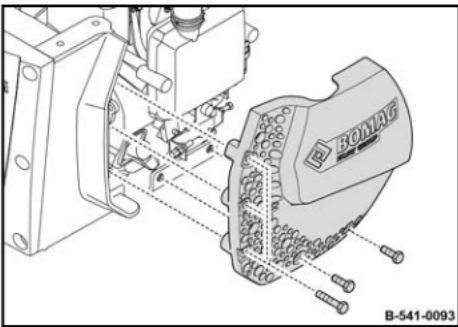
### POZOR!

Nebezpečí poranění očí odletujícími částicemi!

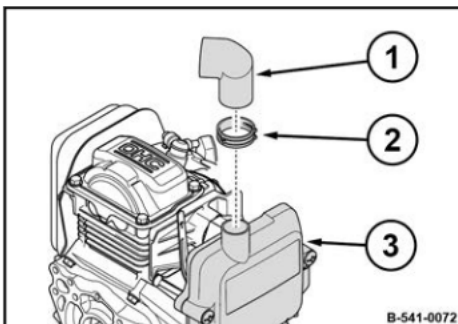
- Používejte osobní ochranné pomůcky (ochranné rukavice, ochranný pracovní oděv, ochranné brýle).

Vzduchový filtr profukujte suchým vzduchem pod tlakem (max. 6 bar (87 psi)) vysouváním a zasouváním pistole dovnitř a ven tak dlouho, dokud se nepřestanou objevovat nečistoty.

7. Zkontrolujte těsnění a vzduchový filtr z hlediska poškození.
8. V případě poškození vzduchový filtr vyměňte.
9. Nasadte vzduchový filtr a víčko vzduchového filtru opět namontujte zpět.
10. Odmontujte ochranu motoru vlevo.



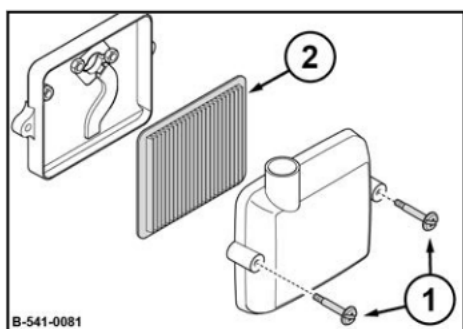
Obr. 97



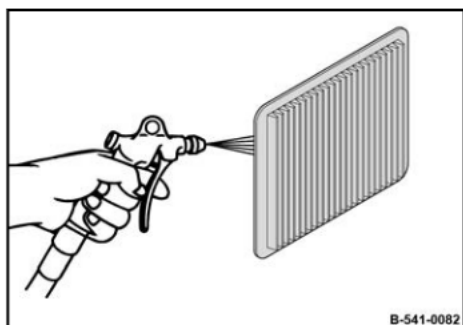
Obr. 98

11. Vytáhněte hadici přívodu vzduchu (1) a hadicovou sponu (2) z víčka vzduchového filtru (3).

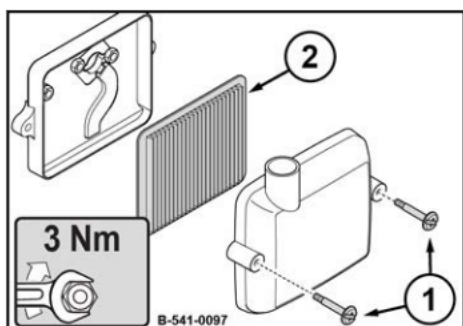
## Údržba – Dle potřeby



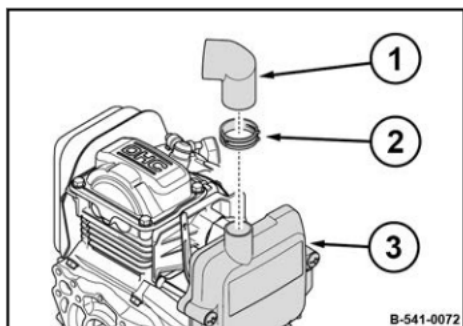
Obr. 99



Obr. 100



Obr. 101



Obr. 102

12. Vyšroubujte upevňovací šrouby (1).
13. Vyměňte víčko vzduchového filtru a vzduchový filtr (2).
14. Ústrojí vevnitř pouze vytřete čistým hadrem.

15.



### POZOR!

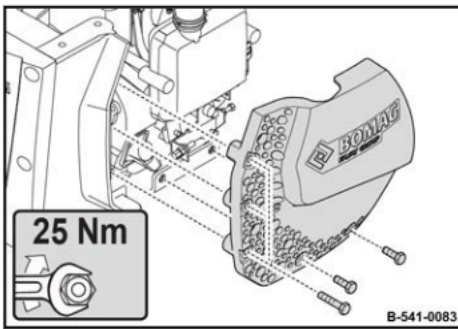
Nebezpečí poranění očí odletujícími částicemi!

- Použijte osobní ochranné pomůcky (ochranné rukavice, ochranný pracovní oděv, ochranné brýle).

Vzduchový filtr profoukněte suchým stlačeným vzduchem (max. 2 bar (29 psi)) ze strany čistého vzduchu, dokud se nepřestane objevovat rozvířený prach.

16. Zkontrolujte těsnění a vzduchový filtr z hlediska poškození.
17. V případě poškození vzduchový filtr vyměňte.
18. Vzduchový filtr (2) zasuňte zpět do ústrojí.
19. Namontujte víčko vzduchového filtru pomocí upevňovacích šroubů (1), utahovací moment: 3 Nm (2 ft·lbf).

20. Namontujte hadici přívodu vzduchu (1) pomocí hadicové spony (2) na těleso vzduchového filtru (3).



Obr. 103

### 8.8.2 Čištění stroje

21. Namontujte ochranu motoru vlevo, utahovací moment: 25 Nm (18 ft·lbf).



#### UPOZORNĚNÍ!

**Nebezpečí poškození motoru v důsledku sníženého chlazení!**

- Odstraňte netěsnosti na palivovém nebo olejovém vedení v oblasti palivové nádrže, válců a otvoru pro sání chladicího vzduchu.

1. Stroj bezpečně odstavte ↪ *Kapitola 6.4 „Bezpečné odstavení stroje“ na straně 54.*
2. Nechte motor vychladnout.

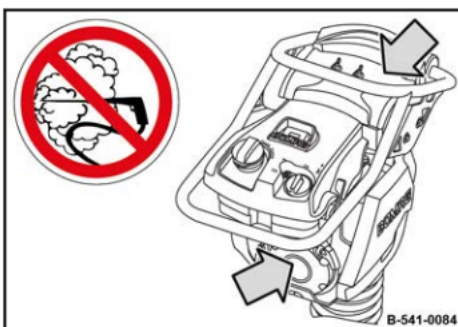


#### UPOZORNĚNÍ!

**Při proniknutí vody může dojít k poškození konstrukčních součástí!**

- Proud vody nikdy nesměřujte do sacího systému a do reverzního startéru.

3. Stroj očistěte proudem vody.
4. Nechte motor krátce běžet na volnoběh, aby došlo k jeho zahřátí, čímž zabráníte nežádoucímu korodování.



Obr. 104





### 9.1 Úvodní poznámky

Příčiny poruch spočívají často v tom, že stroj nebyl správně obsluhován nebo nebyla správně prováděna jeho údržba. Při výskytu jakékoli poruchy si proto znovu pečlivě přečtěte, co je zde napsáno o správné obsluze a údržbě.

Nemůžete-li najít příčinu nějaké poruchy ani s pomocí tabulky závad, nebo ji nemůžete sami odstranit, obraťte se na náš zákaznický servis.



## 9.2 Poruchy motoru

Porucha	Možná příčina	Náprava
Motor nenaskakuje	Prázdná palivová nádrž	Kontrola, příp. naplnění
	Ucpaná palivová soustava	Vyčištění palivového sítka v nádrži
		Výměna palivového filtru
		Kontrola palivového sítka v karburátoru, vyčištění Nechte zkontrolovat kvalifikovaným odborným personálem
	Vypínač motoru v poloze „OFF“	Nastavení vypínače motoru do polohy „ON“
	Příliš nízká hladina motorového oleje (Svítil výstražná kontrolka stavu motorového oleje)	Kontrola stavu motorového oleje, příp. doplnění
	Chybí zapalovací jiskra	Vyčištění zapalovací svíčky, příp. výměna
		Kontrola cívky zapalování Nechte zkontrolovat kvalifikovaným odborným personálem
Vadný vypínač motoru	Nechte zkontrolovat kvalifikovaným odborným personálem	
Žádné palivo v karburátoru	Kontrola přívodu paliva Nechte zkontrolovat kvalifikovaným odborným personálem	
Motor se při aktivaci reverzního startéru neprotáčí	Vadný reverzní startér	Výměna reverzního startéru
	Prasklá pružina	Výměna reverzního startéru
Startovací lanko reverzního startéru se nevrací zpět do výchozí pozice	Znečištěný reverzní startér	Vyčištění reverzního startéru
	Příliš malé předpětí pružiny	Kontrola předpětí pružiny, příp. nastavení
	Prasklá pružina	Výměna reverzního startéru
Motor se v krátkých intervalech častěji zastavuje	Ucpaná palivová soustava	Vyčištění palivového sítka v nádrži
		Výměna palivového filtru
		Kontrola palivového sítka v karburátoru, vyčištění Nechte zkontrolovat kvalifikovaným odborným personálem
	Vadné odvzdušnění víčka nádrže	Kontrola odvzdušnění víčka nádrže z hlediska propouštění, příp. výměna víčka nádrže
Špatná kvalita paliva	Kontrola kvality paliva, příp. výměna paliva	

## Pomoc při poruchách – Poruchy motoru

Porucha	Možná příčina	Náprava
Motor nepracuje na plné otáčky	Vadné táhlo plynu	Nechte zkontrolovat kvalifikovaným odborným personálem
	Nesprávné seřízení táhla plynu	Nechte zkontrolovat kvalifikovaným odborným personálem
	Ucpaný vzduchový filtr	Vyčištění vzduchového filtru a příp. výměna
	Příliš vysoká hladina motorového oleje	Kontrola hladiny motorového oleje, příp. odpuštění motorového oleje po značku „MAX“
		Vyčištění sacího traktu Nechte zkontrolovat kvalifikovaným odborným personálem
	Ucpaný výfuk	Vyčistěte výfuk
	Vadný motor	Nechte zkontrolovat kvalifikovaným odborným personálem
Vadný karburátor	Nechte zkontrolovat kvalifikovaným odborným personálem	
Motor běží nepravidelně	Změna základního nastavení ramena regulátoru	Nechte zkontrolovat kvalifikovaným odborným personálem
Motor má příliš nízký výkon	Vadná zapalovací svíčka	Kontrola zapalovací svíčky, příp. výměna
	Nesprávná vůle ventilu	Kontrola, příp. nastavení
	Opotřeбенý nebo poškozený ventil nebo sedlo ventilu	Nechte zkontrolovat kvalifikovaným odborným personálem
	Opotřeбенé válce, písty nebo pístní kroužky	Nechte zkontrolovat kvalifikovaným odborným personálem
Motor běží na vysoké otáčky, nefunguje však vibrace	Vadná odstředivá spojka	Nechte zkontrolovat kvalifikovaným odborným personálem
	Mechanická porucha	Nechte zkontrolovat kvalifikovaným odborným personálem

### 9.3 Náprava při zahlceném motoru

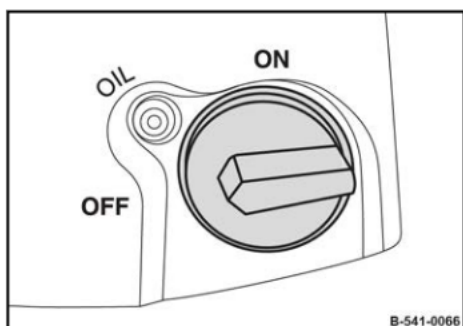


#### VAROVÁNÍ!

Ztráta sluchu v důsledku vysokého zatížení hlukem!

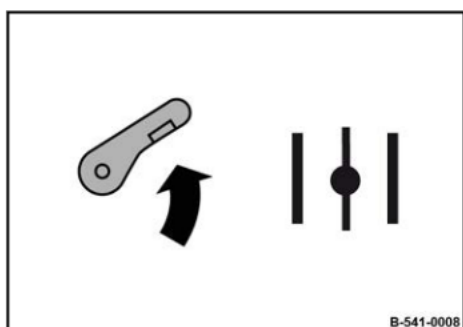
- Používejte osobní ochranné pomůcky (ochranu sluchu).

Ochranné pomůcky: ■ Ochrana sluchu  
■ ochranná obuv



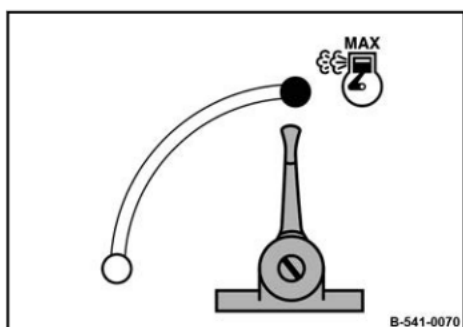
Obr. 105

1. Přepněte vypínač motoru do polohy „OFF“.



Obr. 106

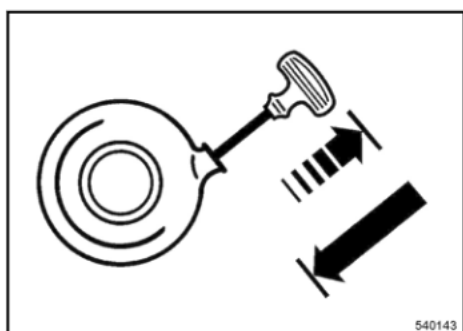
2. Otevřete startovací klapku.



Obr. 107

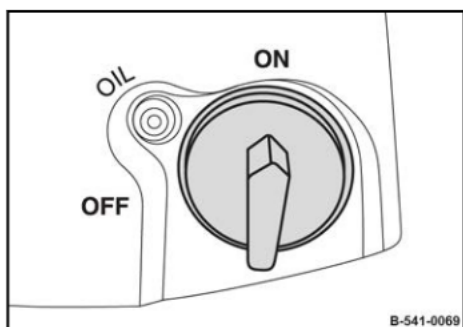
3. Páku pro nastavení otáček nastavte do polohy „MAX“.

## Pomoc při poruchách – Náprava při zahlceném motoru



Obr. 108

4. Aktivujte reverzní startér 10 až 20 krát.



Obr. 109

5. Přepněte vypínač motoru do polohy „ON“.  
6.

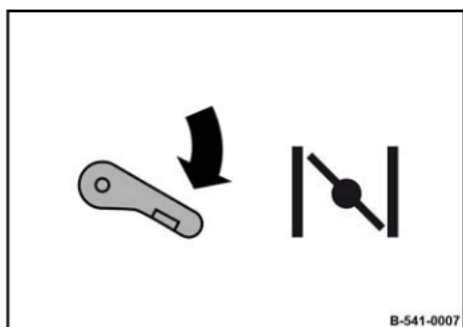


### POZOR!

Nebezpečí poranění v důsledku nekontrolovaného pohybu stroje!

- Spuštěný stroj vždy pevně držte.
- Spuštěný stroj nepřetržitě sledujte.

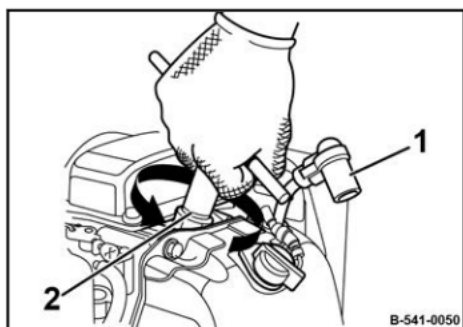
Znovu aktivujte reverzní startér.



Obr. 110

7. Jestliže motor po 3 až 5 pokusech stále nenaskočí, zavřete startovací klapku a znovu aktivujte reverzní startér.  
8. Jestliže motor po 3 až 5 pokusech stále nenaskočí, vyčistěte zapalovací svíčku.

### Čištění zapalovací svíčky



Obr. 111

Ochranné pomůcky: ■ Ochranný pracovní oděv  
■ Ochranné rukavice  
■ Ochranné brýle

Speciální nářadí: ■ 16mm klíč na zapalovací svíčky

1. Vytáhněte konektor zapalovací svíčky (1).
2. Vyšroubujte zapalovací svíčku pomocí 16mm klíče na zapalovací svíčky (2).
3. Několikrát zatáhněte za reverzní startér.
- 4.



#### POZOR!

Nebezpečí poranění očí odletujícími částicemi!

- Použijte osobní ochranné pomůcky (ochranné rukavice, ochranný pracovní oděv, ochranné brýle).

Vysušte zapalovací svíčku čistým hadříkem nebo ji vyfoukejte dosucha stlačeným vzduchem.

5. Příp. zapalovací svíčku vyčistěte drátěným kartáčem.
6. Zapalovací svíčku opatrně zašroubujte rukou a po dosednutí těsnicí plochy utáhněte pomocí klíče na zapalovací svíčky o další 1/8 až 1/4 otáčky.
7. Zapojte konektor zapalovací svíčky.
8. Zopakujte proces startování.





### 10.1 Definitivní vyřazení stroje z provozu

U stroje, který již nelze dále používat a bude navždy vyřazen z provozu, je třeba provést následující práce a nechat jej předepsaným způsobem rozebrat specializovanou firmou s pověřením od státu.



#### **NEBEZPEČÍ!**

##### **Ohrožení života výbušnou směsí plynů a vzduchu!**

- Zabraňte styku benzínu s horkými konstrukčními díly.
- Platí zákaz kouření a otevřeného ohně.
- Udržujte benzin v dostatečné vzdálenosti od tepelných zdrojů, jisker a jiných zdrojů vznícení.
- Benzin nerozlévejte.
- Konstrukční součásti, které předtím obsahovaly benzin, v žádném případě nerozřezávejte hořákem.



#### **VAROVÁNÍ!**

##### **Ohrožení zdraví provozními látkami!**

- Respektujte bezpečnostní předpisy a předpisy o ochraně životního prostředí při zacházení s provozními látkami ↪ *Kapitola 3.4 „Zacházení s provozními látkami“ na straně 23.*

Ochranné pomůcky: ■ Ochranný pracovní oděv  
■ ochranná obuv  
■ Ochranné rukavice  
■ Ochranné brýle

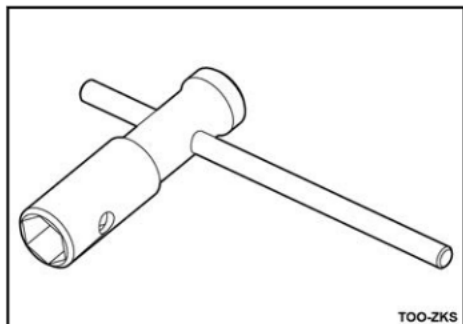
1. Vyprázdněte palivovou nádrž.
2. Vypusťte mazací olej z motoru a nohy dusadla.





## Seznam speciálního nářadí

### 16mm klíč na zapalovací svíčky



Obr.: 16mm klíč na zapalovací svíčky  
(příklad)



Head Office/Hauptsitz  
BOMAG  
Hellerwald  
D-56154 Boppard  
Germany  
Telefon: +49 6742 100-0  
Fax: +49 6742 3090  
e-mail: info@bomag.com



BOMAG  
Niederlassung Berlin  
GewerbestraÙe 3  
15366 Hoppegarten  
GERMANY  
Tel.: +49 3342 369410  
Fax: +49 3342 369436  
e-mail: nlberlin@bomag.com

BOMAG  
Niederlassung Boppard  
Hellerwald  
56154 Boppard  
GERMANY  
Tel.: +49 6742 100360  
Fax: +49 6742 100392  
e-mail: nlboppard@bomag.com

BOMAG  
Niederlassung Chemnitz  
QuerstraÙe 6  
09247 Chemnitz  
GERMANY  
Tel.: +49 3722 51590  
Fax: +49 3722 515951  
e-mail: nlchemnitz@bomag.com

BOMAG  
Niederlassung Hannover  
DieselstraÙe 44  
30827 Garbsen-Berenbostel  
GERMANY  
Tel.: +49 5131 70060  
Fax: +49 5131 6766  
e-mail: nlhannover@bomag.com

BOMAG  
Niederlassung M¼nchen  
Otto-Hahn-Ring 3  
85301 Schweitenkirchen  
GERMANY  
Tel.: +49 8444 91840  
Fax: +49 8444 918420  
e-mail: nlmuenchen@bomag.com

BOMAG  
Niederlassung Stuttgart  
UferstraÙe 22  
73630 Remshalden-Grunbach  
GERMANY  
Tel.: +49 7151 986293  
Fax: +49 7151 9862959  
e-mail: nlstuttgart@bomag.com

BOMAG Maschinenhandelsgesellschaft m.b.H.  
PorschestraÙe 9  
1230 Wien  
AUSTRIA  
Tel.: +43 1 69040-0  
Fax: +43 1 69040-20  
e-mail: austria@bomag.com

BOMAG MARINI EQUIPAMENTOS LTDA  
Rua Comendador Clemente Cifali, 530  
Distrito Industrial Ritter  
Cachoeirinha – RS  
BRAZIL  
ZIP code 94935-225  
Tel.: +55 51 2125-6677  
Fax: +55 51 3470-6220  
e-mail: brasil@bomag.com

BOMAG (CANADA), INC.  
3455 Semenyk Court  
Mississauga, Ontario  
L5C 4P9  
CANADA  
Tel.: +1 905 361 9961  
Fax: +1 905 361 9962  
e-mail: canada@bomag.com

BOMAG (China) Construction  
Machinery Co., Ltd  
No. 2808, West Huancheng Road,  
Shanghai Comprehensive Industrial  
Zone Fengxian Shanghai 201401  
CHINA  
Tel.: +86 21 3365 5566  
Fax: +86 21 3365 5508  
e-mail: china@bomag.com

BOMAG France S.A.S.  
2, avenue du G¼n¼ral de Gaulle  
91170 VIRY-CHATILLON  
FRANCE  
Tel.: +33 1 69578600  
Fax: +33 1 69962660  
e-mail: france@bomag.com

BOMAG (GREAT BRITAIN), LTD  
Sheldon Way, Larkfield  
Aylesford  
Kent ME20 6SE  
GREAT BRITAIN  
Tel.: +44 1622 716611  
Fax: +44 1622 710233  
e-mail: gb@bomag.com

BOMA Equipment Hong Kong LTD  
Room 1003, 10/F Charm Centre  
700, Castle Peak Road  
Kowloon,  
HONG KONG  
Tel.: +852 2721 6363  
Fax: +852 2721 3212  
e-mail: bomahk@bomag.com

BOMAG Italia Srl.  
Via Roma 50  
48011 Alfonsine  
ITALY  
Tel.: +39 0544 864235  
Fax: +39 0544 864367  
e-mail: italy@bomag.com

FAYAT BOMAG Polska Sp. z o.o.  
Ul. Szyszkowa 52  
02-285 Warszawa  
POLAND  
Tel.: +48 22 4820400  
Fax: +48 22 4820401  
e-mail: poland@bomag.com

FAYAT BOMAG Rus OOO  
Klyazma block, h 1-g  
141400 Khimki, Moscow region  
RUSSIA  
Tel.: +7 (495) 2879290  
Fax: +7 (495) 2879291  
e-mail: russia@bomag.com

BOMAG GmbH, Singapore  
300, Beach Road  
The Concourse, , 18-06  
Singapore 199555  
SINGAPORE  
Tel.: +65 294 1277  
Fax: +65 294 1377  
e-mail: singapore@bomag.com

BOMAG Americas, Inc.  
125 Blue Granite Parkway  
Ridgeway SC 29130  
U.S.A.  
Tel.: +1 803 3370700  
Fax: +1 803 3370800  
e-mail: usa@bomag.com